

# Informacijski list



## Prijelazni komad

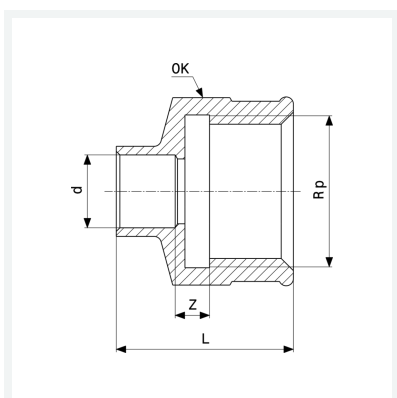
- priključak za lemljenje, Rp-navoj

## Oprema

Višestrana varijanta

**Model 94270G**

**Artikl 100 254**



## Svojstva

Vanjski promjer cijevi	d	15
Unutarnji cilindrični navoj	Rp	½
Z-dimenzija	Z	2 mm
Duljina	L	28 mm
Otvor ključa	OK	25 mm
Težina	38,15 g	
Volumen	49,728 cm <sup>3</sup>	
Materijal	bronca	