

Informacijski list



Prijelazni komad

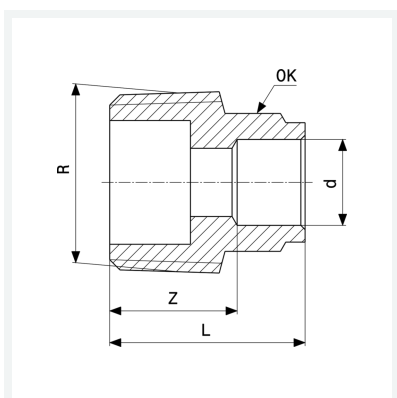
- priključak za lemljenje, R-navoj

Oprema

Višestрана varijanta

Model 94243G

Artikl 102 913



Svojstva

Vanjski promjer cijevi	d	28
Vanjski konični navoj	R	¾
Z-dimenzija	Z	18 mm
Duljina	L	37 mm
Otvor ključa	OK	32 mm
Težina	66,3 g	
Volumen	82,88 cm ³	
Materijal	bronca	