

# Informacijski list



## Prijelazni komad

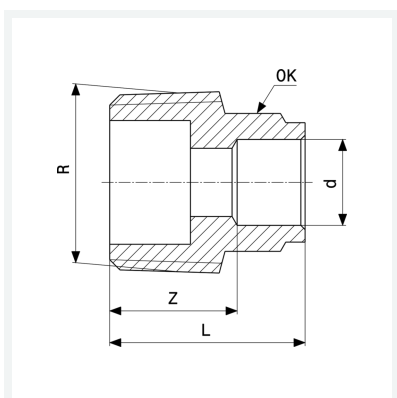
- priključak za lemljenje, R-navoj

## Oprema

Višestrana varijanta

**Model 94243G**

**Artikl 100 889**



## Svojstva

Vanjski promjer cijevi	d	22
Vanjski konični navoj	R	1
Z-dimenzija	Z	16 mm
Duljina	L	32 mm
Otvor ključa	OK	26 mm
Težina	66,81 g	
Volumen	124,32 cm <sup>3</sup>	
Materijal	bronca	