

Informacijski list

viega



Prijelazni komad

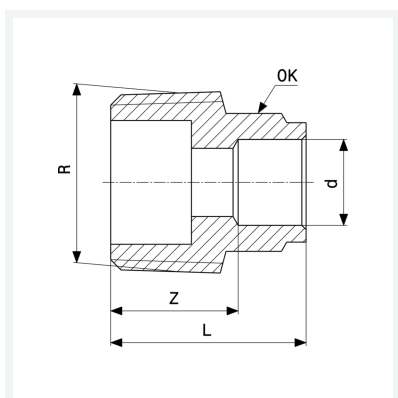
- priključak za lemljenje, R-navoj

Oprema

Višestrana varijanta

Model 94243G

Artikl 100 322



Svojstva

Vanjski promjer cijevi	d	22
Vanjski konični navoj	R	¼
Z-dimenzija	Z	16 mm
Duljina	L	32 mm
Otvor ključa	OK	26 mm
Težina	44,29 g	
Volumen	49,7 cm ³	
Materijal	bronca	