

Informacijski list

viega



Prijelazni komad

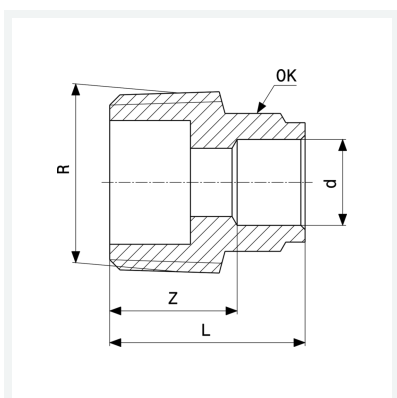
- priključak za lemljenje, R-navoj

Oprema

Višestrana varijanta

Model 94243G

Artikl 101 039



Svojstva

| | | |
|------------------------|-----------------------|-------|
| Vanjski promjer cijevi | d | 18 |
| Vanjski konični navoj | R | ¾ |
| Z-dimenzija | Z | 13 mm |
| Duljina | L | 26 mm |
| Otvor ključa | OK | 21 mm |
| Težina | 36,1 g | |
| Volumen | 35,52 cm ³ | |
| Materijal | bronca | |