

# Informacijski list

**viega**



## Prijelazni komad

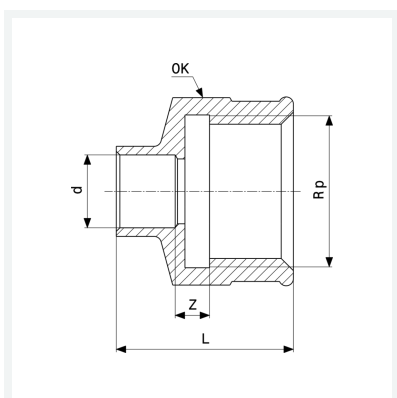
- priključak za lemljenje, Rp-navoj

## Oprema

Višestrana varijanta

**Model 94270G**

**Artikl 101 664**



## Svojstva

Vanjski promjer cijevi	d	22
Unutarnji cilindrični navoj	Rp	½
Z-dimenzija	Z	2 mm
Duljina	L	33 mm
Otvor ključa	OK	25 mm
Težina	46,74 g	
Volumen	49,728 cm <sup>3</sup>	
Materijal	bronca	