

Informacijski list



Prijelazni komad

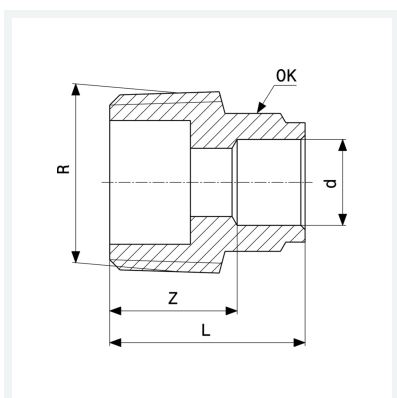
- priključak za lemljenje, R-navoj

Oprema

Višestrana varijanta

Model 94243G

Artikl 101 749



Svojstva

Vanjski promjer cijevi	d	22
Vanjski konični navoj	R	½
Z-dimenzija	Z	17 mm
Duljina	L	33 mm
Otvor ključa	OK	26 mm
Težina	45,37 g	
Volumen	41,44 cm ³	
Materijal	bronca	