

# Informacijski list

**viega**



## Prijelazni komad

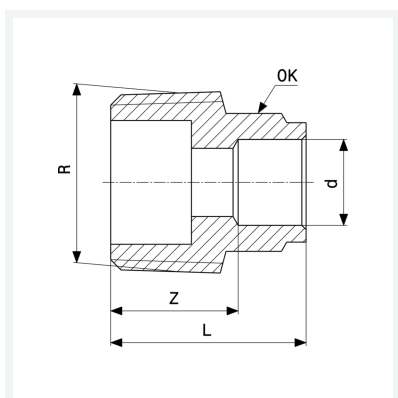
- priključak za lemljenje, R-navoj

## Oprema

Višestrana varijanta

**Model 94243G**

**Artikl 100 650**



## Svojstva

Vanjski promjer cijevi	d	18
Vanjski konični navoj	R	½
Z-dimenzija	Z	15 mm
Duljina	L	28 mm
Otvor ključa	OK	21 mm
Težina	27,8 g	
Volumen	49,728 cm <sup>3</sup>	
Materijal	bronca	