

Informacijski list

viega



Prijelazni komad

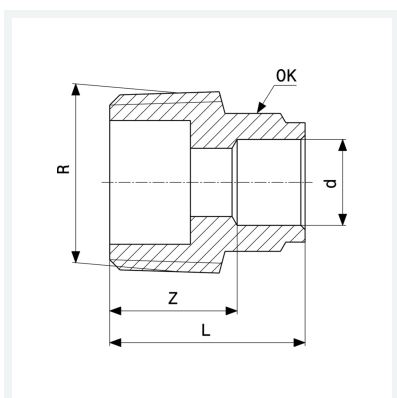
- priključak za lemljenje, R-navoj

Oprema

Višestrana varijanta

Model 94243G

Artikl 101 398



Svojstva

Vanjski promjer cijevi	d	12
Vanjski konični navoj	R	½
Z-dimenzija	Z	14 mm
Duljina	L	23 mm
Otvor ključa	OK	16 mm
Težina	21,85 g	
Volumen	27,627 cm ³	
Materijal	bronca	