

Informacijski list

viega



Prijelazni komad

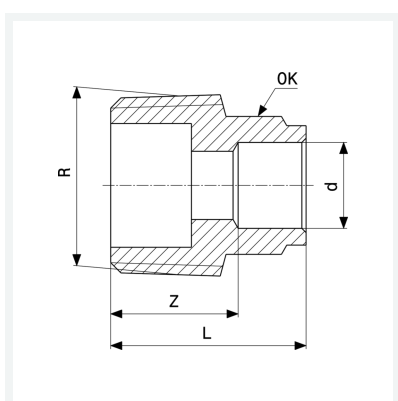
- priključak za lemljenje, R-navoj

Oprema

Višestrana varijanta

Model 94243G

Artikl 101 657



Svojstva

Vanjski promjer cijevi	d	15
Vanjski konični navoj	R	$\frac{3}{8}$
Z-dimenzija	Z	13 mm
Duljina	L	24 mm
Otvor ključa	OK	19 mm
Težina	19,72 g	
Volumen	20,72 cm ³	
Materijal	bronca	