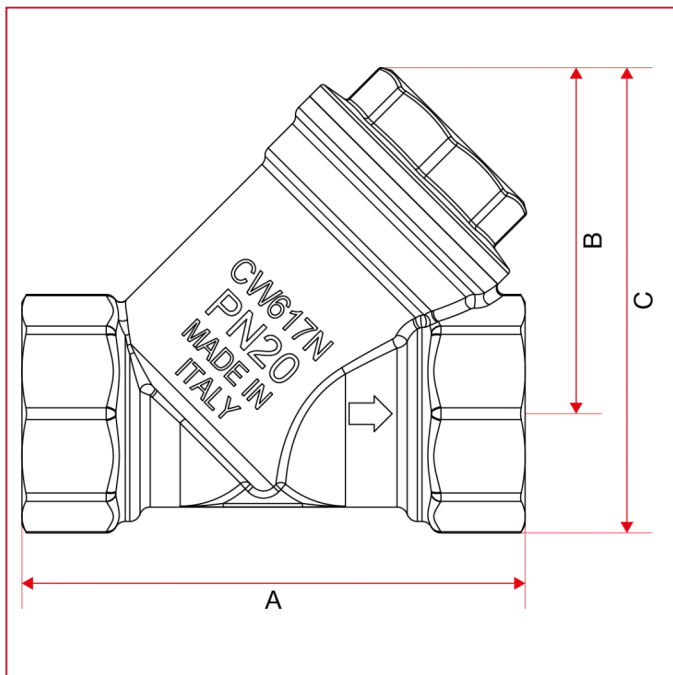




SCHMUTZFÄNGER

192 Schmutzfänger

GESAMTABMESSUNGEN



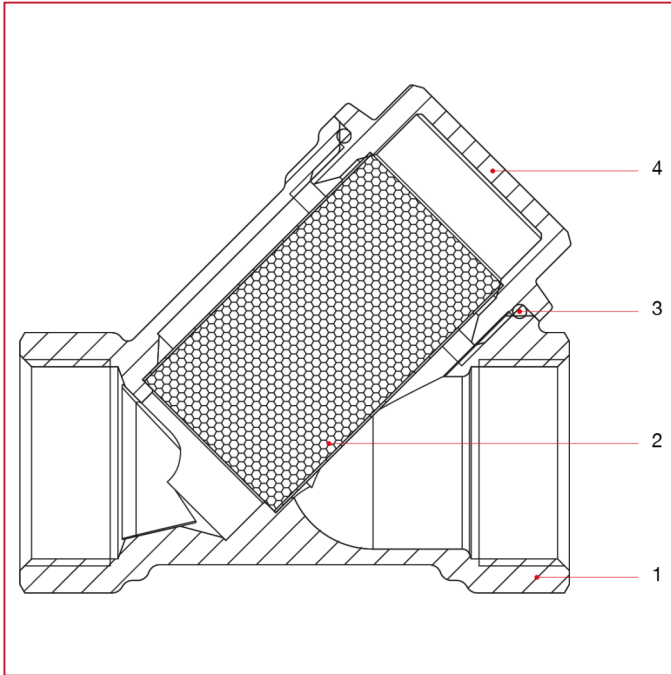
	1/4"	3/8"	1/2"	3/4"	1"	1"1/4	1"1/2	2"	2"1/2	3"	4"
DN	8	10	15	20	25	32	40	50	65	80	100
A	55	55	58	70	87	96	106	126	150	169	219
B	40	40	40	48	56	64	73	88,5	105	119	162
C	49,4	51	53	65,4	76	88	100	122	147	169	225
Kg/cm ² bar	20	20	20	20	20	20	20	20	16	16	16
LBS - psi	290	290	290	290	290	290	290	290	232	232	232



SCHMUTZFÄNGER

192 Schmutzfänger

WERKSTOFFE Größen von 1/4" bis 2"

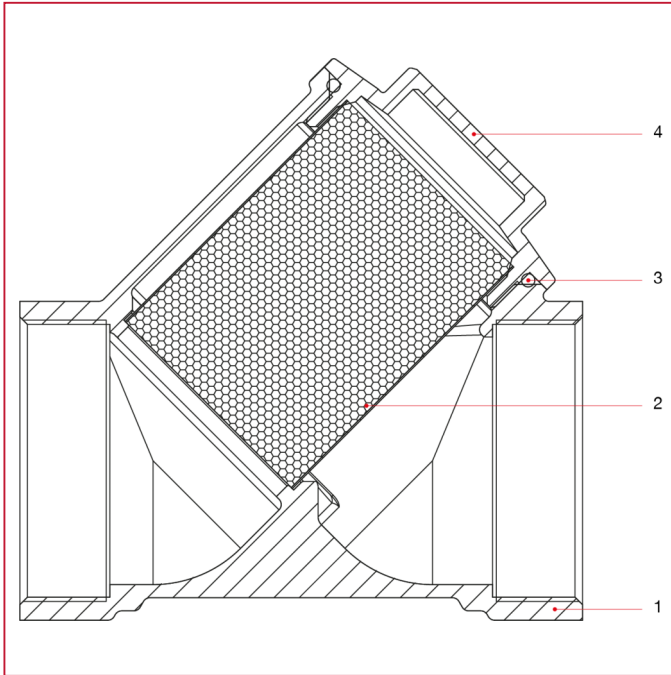


NUM.	BESCHREIBUNG	Qt	MATERIALIEN
1	Gehäuse	1	Messing CW617N
2	Kartusche	1	Edelstahl AISI 304
3	O-Ring	1	NBR
4	Muffe	1	Messing CW617N



SCHMUTZFÄNGER

WERKSTOFFE Größen von 2"1/2 bis 4"



NUM.	BESCHREIBUNG	Qt	MATERIALIEN
1	Gehäuse	1	Messing CB753S
2	Kartusche	1	Edelstahl AISI 304
3	O-Ring	1	NBR
4	Muffe	1	Messing CW617N

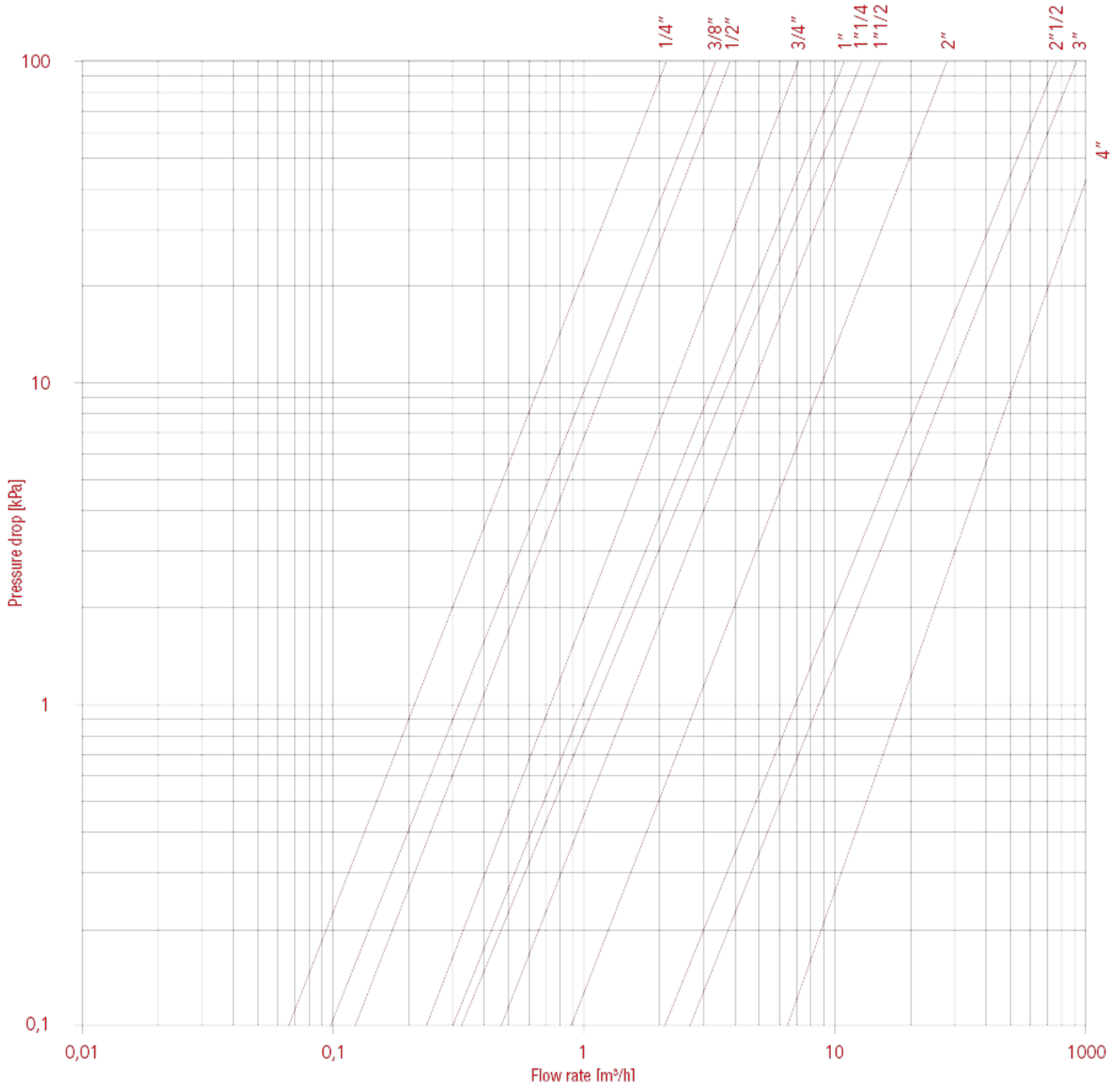


SCHMUTZFÄNGER

192 Schmutzfänger

DRUCKVERLUSTDIAGRAMM (Mit Wasser)

	1/4"	3/8"	1/2"	3/4"	1"	1"1/4"	1"1/2"	2"	2"1/2"	3"	4"
KV	2,20	3,40	3,80	7,20	11	13	15	28	77	93	146





SCHMUTZFÄNGER

192 Schmutzfänger

DRUCK-TEMPERATUR-DIAGRAMM

Die Kennlinienwerte stellen die maximale Einsatzgrenze der Ventile dar.
Bei den Wertangaben handelt es sich um Richtwerte.

