

Informacijski list

viega

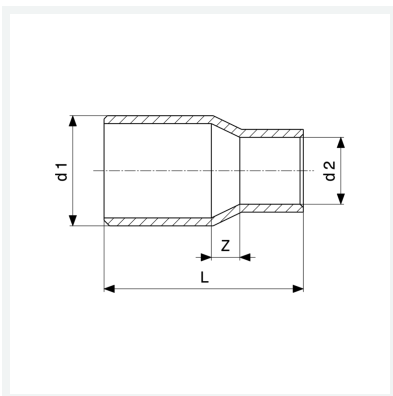


Redukcija

- utični završni komad, priključak za lemljenje

Model 95243

Artikl 103 637



Svojstva

Osiguranje kvalitete Cu	Cu	✓
Vanjski promjer cijevi 1	d1	28a
Vanjski promjer cijevi 2	d2	18
Z-dimenzija	Z	6 mm
Duljina	L	39 mm
Težina	32,6 g	
Volumen	49,728 cm ³	
Materijal	bakar	