

Informacijski list

viega

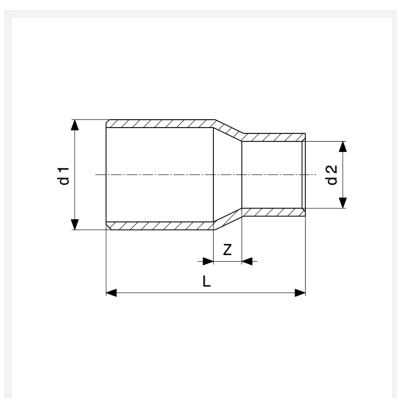


Redukcija

- utični završni komad, priključak za lemljenje

Model 95243

Artikl 105 983



Svojstva

Vanjski promjer cijevi 1	d1	15a
Vanjski promjer cijevi 2	d2	10
Z-dimenzija	Z	3 mm
Duljina	L	23 mm
Težina	8,3 g	
Volumen	15,54 cm ³	
Materijal	bakar	