



Profipress G-Prijelazni komad sa SC-Contur

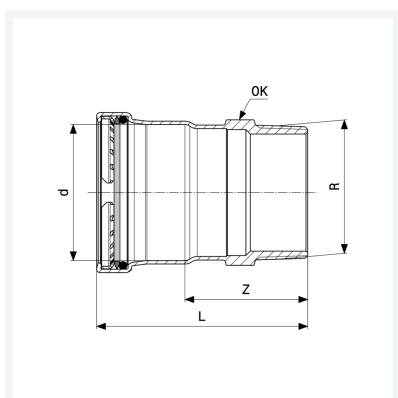
- press priključak, R-navoj

Oprema

Brtnjeni element HNBR, višestрана varijanta

Model 2611

Artikl 346 140



Svojstva

Vanjski promjer cijevi	d	18
Vanjski konični navoj	R	½
Z-dimenzija	Z	23 mm
Duljina	L	45 mm
Otvor ključa	OK	22 mm
Z-dimenzija (prethodna verzija)	Z*	21 mm
Duljina (prethodna verzija)	L*	43 mm
Otvor ključa	OK*	22 mm
Težina	53,6 g	
Volumen	82,88 cm ³	

Informacijski list

viega



**Profipress G-Prijelazni komad
sa SC-Contur
Model 2611
Artikl 346 140**

Svojstva

Materijal

bronca