

Informacijski list



Priključna navojna spojnica

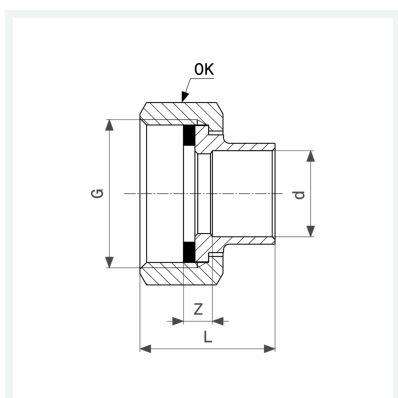
- tuljak od bronce, pričvrtna matica od mesinga
- priključak za lemljenje, G-navoj
- s ravnim brtvljenjem

Oprema

Plosnata brtva AFM 34/2, višestrana varijanta

Model 94359

Artikl 288 389



Svojstva

Vanjski promjer cijevi	d	22
Cilindrični navoj	G	1
Z-dimenzija	Z	5 mm
Duljina	L	29 mm
Otvor ključa	OK	36 mm
Težina	67,78 g	
Volumen	124,3 cm ³	