

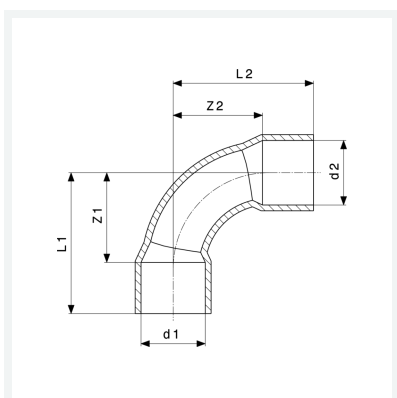
# Informacijski list

**viega**



**Koljeno 90°**  
- priključak za lemljenje  
**Model 95090**

**Artikl 103 132**



## Svojstva

Vanjski promjer cijevi 1	d1	10
Vanjski promjer cijevi 2	d2	10
Z-dimenzija 1	Z1	14 mm
Z-dimenzija 2	Z2	14 mm
Duljina 1	L1	22 mm
Duljina 2	L2	22 mm
Težina	10,02 g	
Volumen	12,432 cm <sup>3</sup>	
Materijal	bakar	