

Informacijski list

viega



Profipress G-Spojnica sa SC-Contur

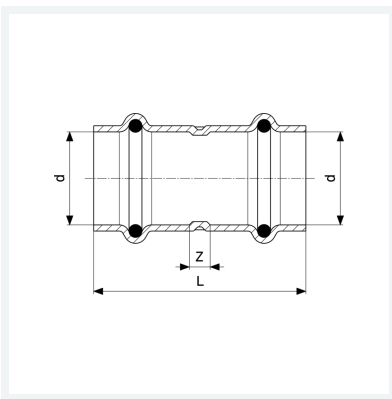
- press priključci

Oprema

Brtneni elementi HNBR

Model 2615

Artikl 346 492



Svojstva

Vanjski promjer cijevi	d	18
Z-dimenzija	Z	5 mm
Duljina	L	49 mm
Težina	45,2 g	
Volumen	99,456 cm ³	
Materijal	bakar	