

Upute za instaliranje i održavanje



eloBLOCK

VE .. /14 EU II

HR

Proizvođač

Vaillant GmbH

Berghauser Str. 40 ■ D-42859 Remscheid
Tel. +492191 18 0 ■ Fax +492191 18 2810
info@vaillant.de ■ www.vaillant.de



Sadržaj

Sadržaj

1	Sigurnost	3	10.7	Zamjena sigurnosnog ventila.....	16
1.1	Upozorenja koja se odnose na rukovanje	3	10.8	Zamijenite osjetnik tlaka	17
1.2	Opasnost zbog pogrešnog rukovanja.....	3	10.9	Zamjena NTC osjetnika	17
1.3	Namjenska uporaba.....	3	10.10	Zamijenite sigurnosni ograničivač temperature	17
1.4	Općeniti sigurnosni zahtjevi	3	10.11	Zamjena ekspanzijske posude	17
1.5	Propisi (smjernice, zakoni, norme)	4	10.12	Zamjena elektroničke ploče i zaslona.....	18
2	Napomene o dokumentaciji	5	10.13	Završavanje inspekcije i radova održavanja.....	18
2.1	Poštivanje važeće dokumentacije	5	11	Stavljanje izvan pogona	18
2.2	Čuvanje dokumentacije	5	12	Recikliranje i zbrinjavanje otpada	18
2.3	Područje važenja uputa	5	13	Servisna služba za korisnike	18
3	Opis proizvoda	5	Dodatak	19	
3.1	Konstrukcija proizvoda.....	5	A	Kodovi statusa – pregled	19
3.2	Funkcijski elementi	5	B	Dijagnostički kôdovi – pregled	19
3.3	Način funkcioniranja	6	C	Kôdovi greške – pregled	22
3.4	Načini rada crpke.....	6	D	LED status crpke	23
3.5	Podaci na tipskoj pločici.....	6	E	LHM	23
3.6	CE oznaka	6	F	Sheme spajanja priključaka	24
3.7	Serijski broj	6	F.1	Spojna shema VE6 /14 EU II, VE9 /14 EU II, VE12 /14 EU II, VE14 /14 EU II	24
4	Montaža	6	F.2	Spojna shema VE18 /14 EU II, VE21 /14 EU II	25
4.1	Provjera opsega isporuke	6	F.3	Spojna shema VE24 /14 EU II, VE28 /14 EU II	26
4.2	Dimenzije	7	G	Inspekcija i radovi održavanja – pregled	27
4.3	Minimalni razmaci	7	H	Krivulje grijanja	27
4.4	Zahtjev za mjesto postavljanja	7	I	Preostala visina dobave	28
4.5	Vješanje proizvoda	7	J	Karakteristične vrijednosti vanjskog osjetnika VRC DCF	28
4.6	Demontaža i montaža prednje oplate.....	8	K	Karakteristične vrijednosti unutarnjih osjetnika temperature	28
4.7	Demontaža i montaža bočne oplate	9	L	Tehnički podaci	29
5	Instalacija	9	Kazalo	31	
5.1	Priključivanje polaznog i povratnog voda grijanja	10			
5.2	Priključivanje sigurnosnog ventila.....	10			
5.3	Elektroinstalacija.....	10			
6	Puštanje u rad	12			
6.1	Provjera i priprema vruće vode/vode za punjenje i nadopunjavanje	12			
6.2	Ispitivanje tlaka punjenja sustava grijanja	13			
6.3	Punjenje i odzračivanje sustava grijanja.....	14			
6.4	Provjera funkcionalnosti i nepropusnosti	14			
7	Prilagođavanje proizvoda sustavu grijanja	14			
8	Predaja proizvoda korisniku	14			
9	Uklanjanje smetnji	14			
9.1	Uklanjanje grešaka	14			
9.2	Uklanjanje grešaka crpke	15			
9.3	Uklanjanje greške uzrokovane zaglavljenim relejom	15			
10	Inspekcija i održavanje	15			
10.1	Nabavka rezervnih dijelova	15			
10.2	Priprema radova održavanja	15			
10.3	Pražnjenje proizvoda i sustava grijanja	15			
10.4	Zamjena crpke	15			
10.5	Zamjena izmjenjivača topline	16			
10.6	Zamjena elektro grijača	16			



1 Sigurnost

1.1 Upozorenja koja se odnose na rukovanje

Klasifikacija upozorenja koja se odnose na određenu radnju

Upozorenja koja se odnose na određenu radnju klasificirana su znakovima upozorenja i signalnim riječima u pogledu moguće opasnosti na sljedeći način:

Znakovi upozorenja i signalne riječi



Opasnost!

Neposredna opasnost po život ili opasnost od teških tjelesnih ozljeda



Opasnost!

Opasnost po život od strujnog udara



Upozorenje!

Opasnost od lakših tjelesnih ozljeda



Oprez!

Rizik od materijalnih ili ekoloških šteta

1.2 Opasnost zbog pogrešnog rukovanja

Pogrešnim rukovanjem možete ugroziti sebe i druge te prouzročiti materijalnu štetu.

- ▶ Pročitajte pažljivo ove upute i sve važeće dokumente, posebno poglavlje "Sigurnost" i upozoravajuće napomene.
- ▶ Provedite one aktivnosti koje su navedene u priloženim uputama za korištenje.

1.3 Namjenska uporaba

U slučaju nestručne ili nenamjenske uporabe može doći do opasnosti do tjelesnih ozljeda i opasnosti po život korisnika ili trećih osoba, odn. oštećenja proizvoda i drugih materijalnih vrijednosti.

Proizvod je predviđen kao uređaj za grijanje u zatvorenim sustavima za grijanje i pripremu tople vode.

Namjenska uporaba obuhvaća:

- uvažavanje priloženih uputa za uporabu, instaliranje i servisiranje proizvoda te svih ostalih komponenti postrojenja
- instalaciju i montažu sukladno odobrenju proizvoda i sustava
- poštivanje svih uvjeta za inspekciju i održavanje navedenih u uputama.

Osim toga, namjenska uporaba obuhvaća instalaciju sukladno IP kodu.

Neka druga vrsta uporabe od one koja je navedena u ovim uputama ili uporaba koja prelazi granice ovdje opisane uporabe smatra se nenamjenskom. U nenamjensku uporabu ubraja se i svaka neposredna komercijalna i industrijska uporaba.

Pozor!

Zabranjena je svaka zlouporaba uređaja.

1.4 Općeniti sigurnosni zahtjevi

1.4.1 Opasnost od nedovoljne kvalifikacije

Sljedeće poslove smiju provoditi samo ovlaštene serviseri koji su za to kvalificirani:

- Montaža
 - Demontaža
 - Instalacija
 - Puštanje u rad
 - Inspekcija i održavanje
 - Popravak
 - Stavljanje izvan pogona
- ▶ Postupajte u skladu sa stanjem tehnike.

1.4.2 Opasnost po život zbog nedostatka sigurnosne opreme

Na shema koje se nalaze u ovom dokumentu nije prikazana sva sigurnosna oprema koja je neophodna za stručnu instalaciju.

- ▶ U sustav instalirajte neophodnu sigurnosnu opremu.
- ▶ Pridržavajte se dotičnih nacionalnih i internacionalnih zakona, normi i direktiva.

1.4.3 Opasnost po život od strujnog udara

U slučaju dodira komponente koja provodi napon postoji smrtna opasnost od strujnog udara.

Prije radova na proizvodu:

- ▶ Proizvod dovedite u beznaponsko stanje tako što ćete isključiti sva strujna napajanja u svim polovima (elektronska sklopka s otvorom kontakta od barem 3 mm, npr. osigurač ili zaštitna mrežna sklopka).
- ▶ Osigurajte od ponovnog uključivanja.
- ▶ Pričekajte barem 3 min dok se kondenzatori ne isprazne.





1 Sigurnost

- ▶ Provjerite nepostojanje napona.

1.4.4 Opasnost od opekline i oparina uslijed vrućih sastavnih dijelova

- ▶ Na tim sastavnim dijelovima radite tek kada se rashlade.

1.4.5 Opasnost od opekline vrelom pitkom vodom

Na mjestima potrošnje tople vode s temperaturama od preko 60 °C postoji opasnost od opekline. Za malu djecu ili starije osobe opasnost može postojati već i kod nižih temperatura.

- ▶ Izaberite prikladnu zadanu temperaturu.
- ▶ Informirajte korisnika o opasnostima od opekline vrućom vodom pri uključenoj funkciji zaštite od legionela.

1.4.6 Rizik od materijalne štete uslijed neprikladnog alata

- ▶ Koristite propisni alat.

1.4.7 Opasnost od oštećenja uslijed korozije izazvane neadekvatnim zrakom u prostoriji

Raspršivači, otapala, sredstva za čišćenje sa sadržajem klora, boje, ljepila, spojevi amonijaka, prašine i sl. mogu izazvati koroziju na proizvodu.

- ▶ Pobrinite se o tome da se na mjestu postavljanja ne skladište kemijske tvari.

1.4.8 Rizik od materijalne štete uslijed mraza

- ▶ Proizvod instalirajte u prostorije koje su zaštićene od smrzavanja.

1.5 Propisi (smjernice, zakoni, norme)

- ▶ Pridržavajte se nacionalnih propisa, normi, direktiva, odredbi i zakona.



2 Napomene o dokumentaciji

2.1 Poštivanje važeće dokumentacije

- ▶ Obvezno obratite pozornost na sve upute za uporabu i instaliranje koje su priložene uz komponente sustava.

2.2 Čuvanje dokumentacije

- ▶ Ove upute kao i važeću dokumentaciju predajte vlasniku sustava.

2.3 Područje važenja uputa

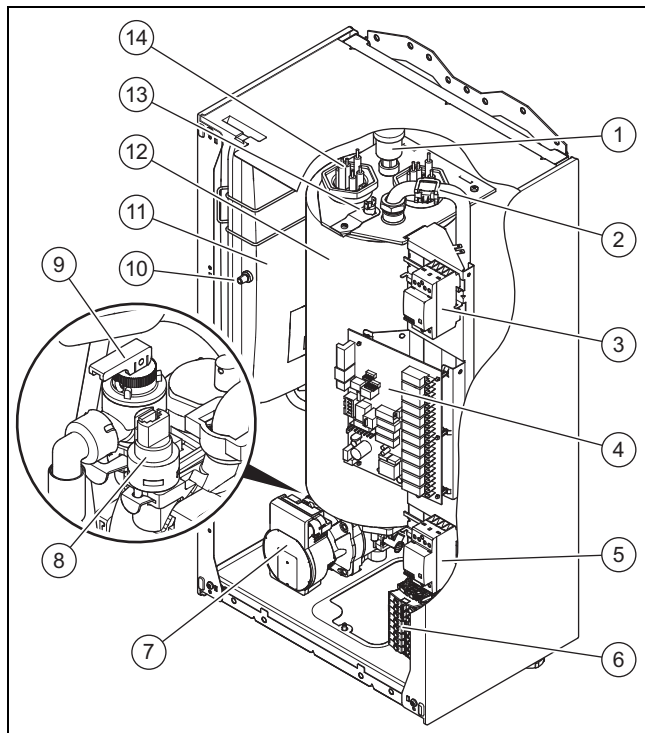
Ove upute vrijede isključivo za:

Broj artikla proizvoda

	Broj artikla
VE 6 /14 EU II	0010023682
VE 9 /14 EU II	0010023683
VE 12 /14 EU II	0010023684
VE 14 /14 EU II	0010023685
VE 18 /14 EU II	0010023686
VE 21 /14 EU II	0010023687
VE 24 /14 EU II	0010023688
VE 28 /14 EU II	0010023689

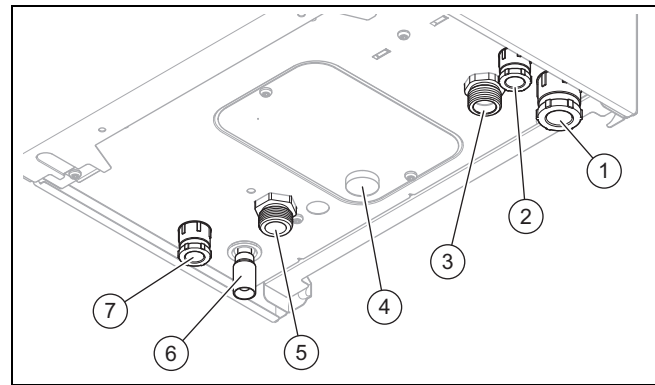
3 Opis proizvoda

3.1 Konstrukcija proizvoda



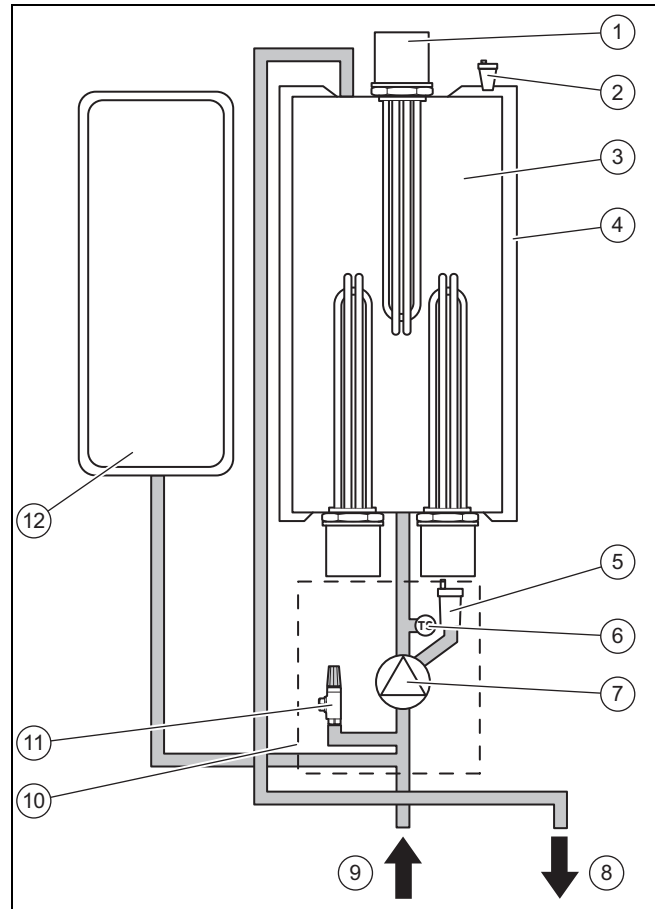
- | | |
|----------------------|----------------------------------|
| 1 Odzračnik | 6 Priključak na mrežu |
| 2 NTC osjetnik | 7 Crpka grijanja sa LED statusom |
| 3 Zaštita | 8 Osjetnik tlaka |
| 4 Elektronička ploča | 9 Sigurnosni ventil |
| 5 Zaštita | |

- | | |
|-------------------------------|-------------------------------------|
| 10 Ventil ekspanzijske posude | 13 Sigurnosni graničnik temperature |
| 11 Ekspanzijska posuda | 14 Grijača jedinica |
| 12 Izmjenjivač topline | |



- | | |
|------------------------------------------------|------------------------------------|
| 1 Kabela provodnica za mrežni priključak | 4 Manometar |
| 2 Kabela provodnica s dodatnim priborom (230V) | 5 Povratni vod grijanja 3/4" |
| 3 Polazni vod grijanja 3/4" | 6 Preljevanje za sigurnosni ventil |
| | 7 Kabela provodnica niskog napona |

3.2 Funkcijski elementi



- | | |
|-------------------------------------|------------------------------|
| 1 Grijača jedinica | 5 Automatski brzi odzračivač |
| 2 Automatski ventil za odzračivanje | 6 Osjetnik tlaka |
| 3 Izmjenjivač topline | 7 Crpka grijanja |
| 4 Izolacija | 8 Polazni vod grijanja |

4 Montaža

9	Povratni vod grijanja	11	Sigurnosni ventil
10	Pumpna grupa	12	Ekspanzijska posuda

Proizvod se sastoji od cilindričnog izmjenjivača topline s elektro grijačima i hidrauličnom grupom. Hidraulična grupa sadrži crpku za grijanje, osjetnik tlaka i sigurnosni ventil. Ventil za održavanje služi hidrauličnoj grupi kao brzi odzračnik. Ugrađena je ekspanzijska posuda kapaciteta 7 litara kako bi se kompenziralo širenje uslijed topline vode u sustavu grijanja.

3.3 Način funkcioniranja

Proizvod je konstruiran za rad u sustavima grijanja toplom vodom sa zatvorenom cirkulacijom vode. Proizvod se može postupno uključivati i isključivati. Neželjeni udari u strujnoj mreži za vrijeme uključivanja i isključivanja mogu se dodatno spriječiti ako se uključivanje i isključivanje vrši u razmaku od 10-70 sekundi (ovisno o izlaznoj snazi proizvoda).

Kako biste uštedjeli energiju i smanjili mehaničko trošenje, crpka radi samo u slučaju kada je to potrebno. Nakon isključivanja, crpka radi još otprilike 1 minutu kako bi se iskoristila energija povratnog kretanja vode u spremniku tople vode, odn. izmjenjivaču topline.

Opskrba toplinom omogućena je tijekom zadanog vremena niže strujne tarife. Ako postoji opcionalni spremnik tople vode, onda se njegov sadržaj zagrijava i stoji na raspolaganju za grijanje stana tijekom vremena blokade.

Proizvod ima čelično kućište s integriranom prednjom pločom. Ulaz i izlaz tople vode i električni priključci nalaze se na donjoj strani proizvoda.


Proizvod je predviđen za montažu na zid. Kako bi se dostigala veća izlazna snaga, više proizvoda se može međusobno povezati kaskadno i njima može upravljati samo jedan regulator temperature u prostoriji. On se povezuje na primarni proizvod.


3.4 Načini rada crpke

Elektronika crpke samostalno upravlja zadanom vrijednosti diferencijalnog tlaka.

3.5 Podaci na tipskoj pločici

Tipaska pločica nalazi se unutra na dnu kućišta.

Podatak na tipskoj pločici	Značenje
	Pročitati upute!
VE.. /14	Oznaka tipa
..6..	Snaga
EU II	ciljno tržište
eloBLOCK	Marketinški naziv
PMS	Dopušteni ukupni pretlak pogona grijanja
T _{maks.} (npr. 85 °C)	Maks. temperatura polaznog voda
V Hz	Mrežni napon i frekvencija mreže
IP	Stupanj zaštite
P	Opseg nazivnog toplinskog učinka
Q	Opseg toplinskog opterećenja

Podatak na tipskoj pločici	Značenje
	DataMatrix kôd sa serijskim brojem, 7. do 16. brojka = broj artikla proizvoda

3.6 CE oznaka



CE-oznakom je dokumentirano da proizvodi sukladno tipskoj pločici ispunjavaju osnovne zahtjeve važećih smjernica.

Uvid u izjavu o sukladnosti moguće je dobiti kod proizvođača.

3.7 Serijski broj

Serijski broj ćete pronaći na tipskoj pločici.

4 Montaža

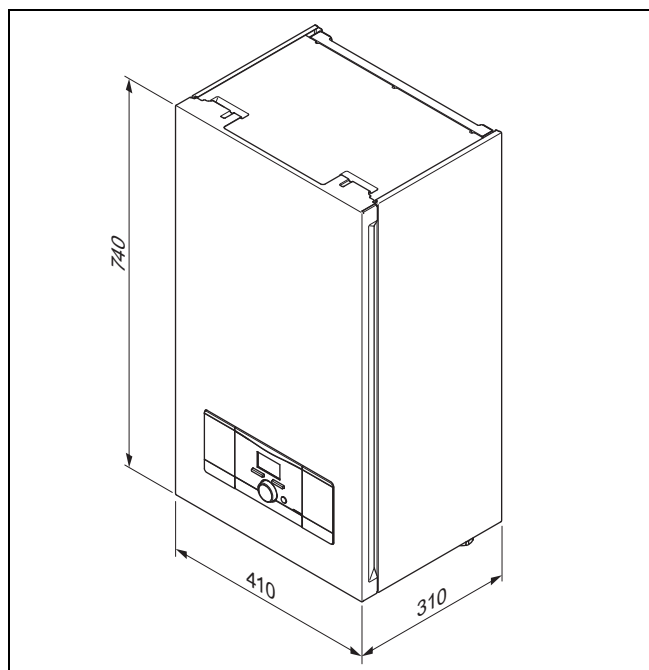
4.1 Provjera opsega isporuke

1. Proizvod izvadite iz kartonskog pakiranja.
2. Zaštitnu foliju skinite sa svih dijelova proizvoda.
3. Provjerite je li opseg isporuke potpun i neoštećen.

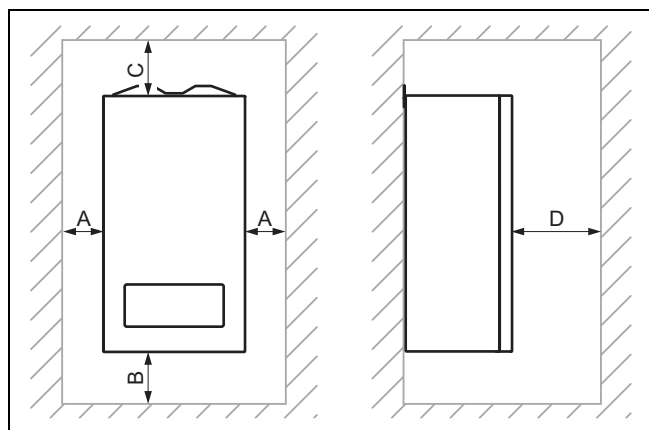
4.1.1 Opseg isporuke

Količina	Naziv
1	eloBLOCK
1	Nosač proizvoda
1	Dodatak dokumentacije
1	Dodatak materijal za pričvršćivanje: <ul style="list-style-type: none">- 3x tiple 10 x 60- 3x vijci M6 x 60

4.2 Dimenzije



4.3 Minimalni razmaci

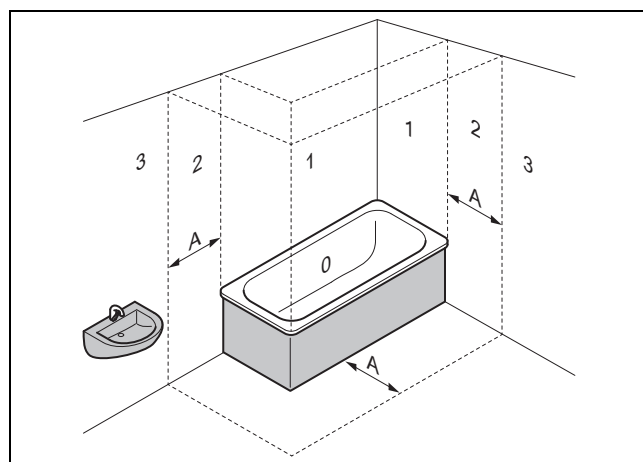


A	50 mm	C	800 mm
B	500 mm	D	700 mm

4.4 Zahtjev za mjesto postavljanja

- ▶ Instalirajte proizvod isključivo u unutarnjim prostorijama.
- ▶ Odaberite mjesto postavljanja tako da se može realizirati praktična trasa voda (dovod i odvod vode).
- ▶ Proizvod nemojte instalirati u blizini stubišta, izlaza u nuždi ili klima uređaja.
- ▶ Ne montirajte proizvod iznad uređaja čije bi korištenje moglo oštetiti proizvod (npr. iznad štednjaka s kojeg se mogu uzdizati masna isparenja).
- ▶ Ne montirajte proizvod u područjima u kojima voda može prodrijeti u proizvod.
- ▶ Proizvod instalirajte u prostorijama koje su zaštićene od smrzavanja.

4.4.1 Obratiti pozornost na ograničenja u vlažnim prostorima



0	Zona 0	3	Zona 3
1	Zona 1	A	60 cm
2	Zona 2		

- ▶ Montirajte proizvod u kupaonicama, prostorijama za pranje i tuširanje izvan zona 0, 1 i 2.
- ▶ Ako voda može prodrijeti u proizvod, tada ne montirajte proizvod čak ni u zoni 3.

4.5 Vješanje proizvoda

1. Provjerite ima li zid dovoljnu nosivost za pogonsku težinu proizvoda.
2. Provjerite smije li se isporučeni materijal za pričvršćivanje koristiti za zid.

Uvjet: Nosivost zida je dovoljna, Materijal za pričvršćivanje za zid je dopušten

- ▶ Objesite proizvod.

Uvjet: Nosivost zida nije dovoljna

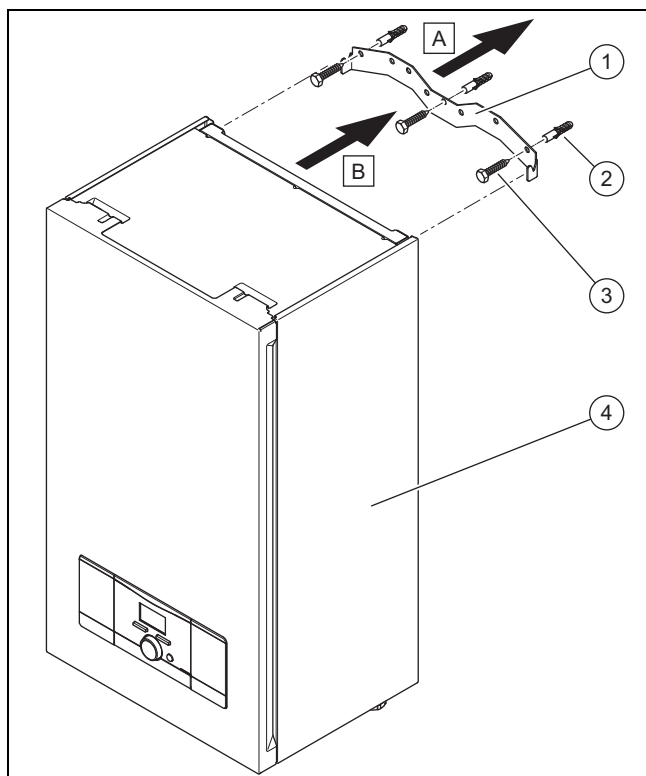
- ▶ Osigurajte s građevne strane napravu za vješanje dovoljne nosivosti. U tu svrhu koristite npr. jednostruke oslonce ili ispust na zidu.
- ▶ Ako ne možete napraviti napravu za vješanje dovoljne nosivosti, nemojte vješati proizvod.

Uvjet: Materijal za pričvršćivanje za zid nije dopušten

- ▶ Objesite proizvod s materijalom za pričvršćivanje dopuštenim s građevne strane.

4 Montaža

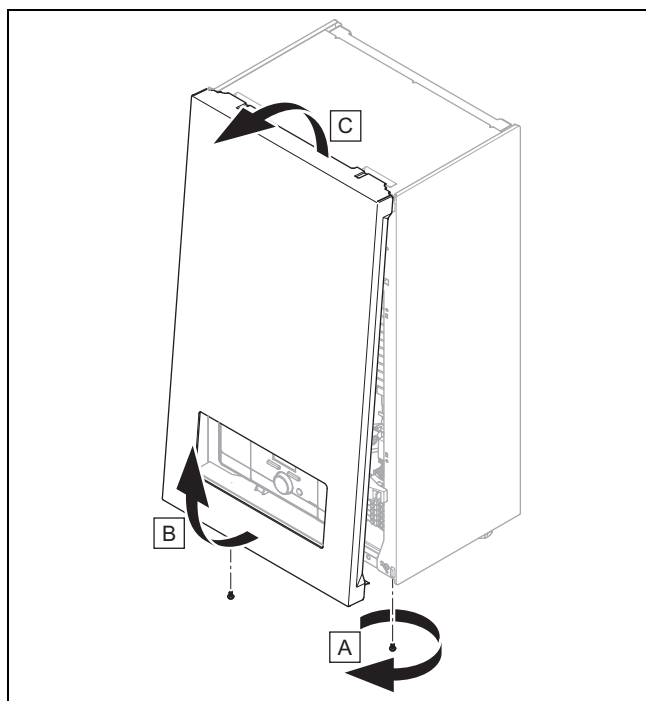
4.5.1 Vješanje proizvoda s nosačem



1. Položite nosač (1) na zid i označite tri rupe za bušenje.
2. Odložite nosač sa strane i izbušite rupe u zidu.
3. Montirajte nosač pomoću priloženih tipli i vijaka (2) na zid.
4. Objesite proizvod odozgo na nosač.

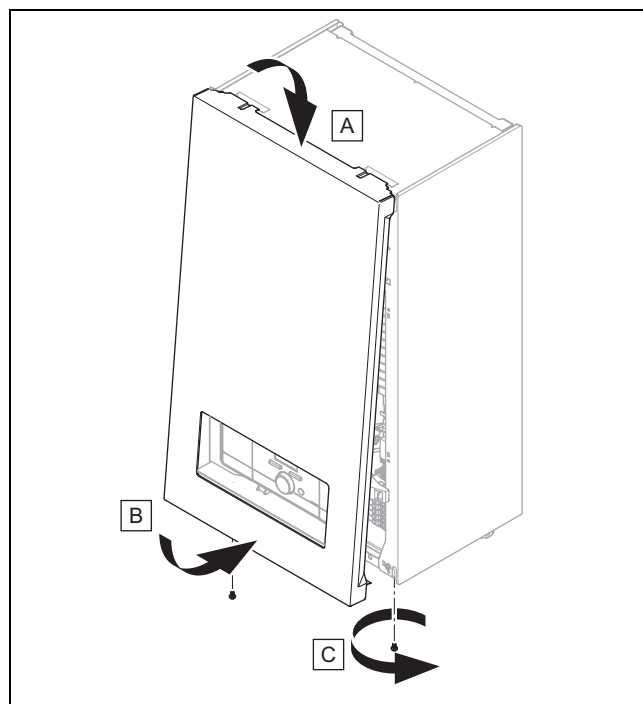
4.6 Demontaža i montaža prednje oplate

4.6.1 Demontaža prednje oplate



- Demontirajte prednju oplatu kao što je prikazano na gornjoj slici.

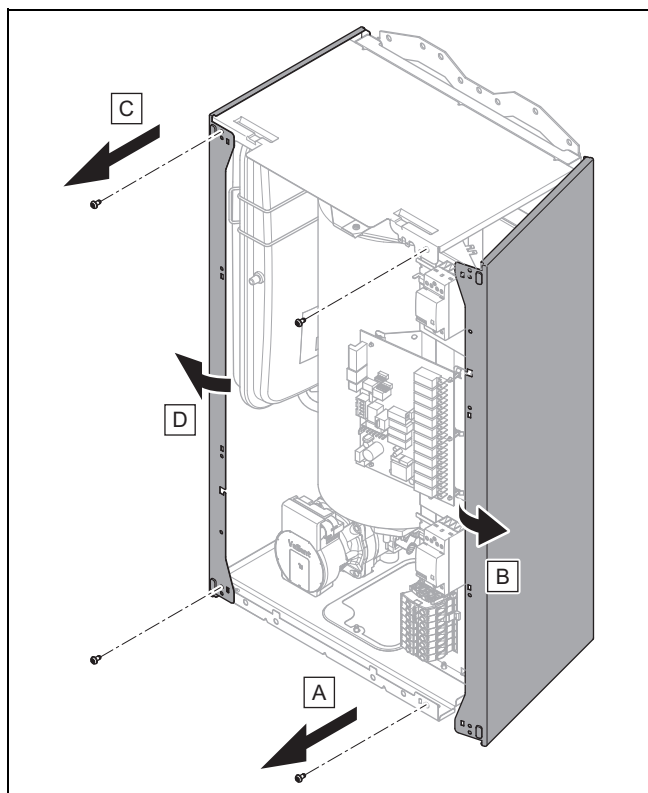
4.6.2 Montaža prednje oplate



- Montirajte prednju oplatu kao što je prikazano na gornjoj slici.

4.7 Demontaža i montaža bočne oplate

4.7.1 Demontaža bočne oplate



Oprez!

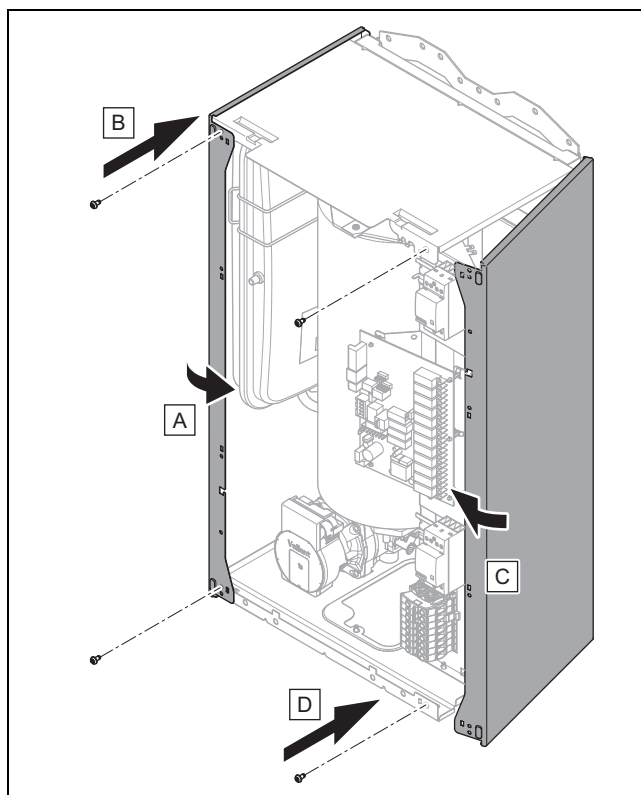
Rizik od materijalnih šteta zbog mehaničkih deformacija!

Ako demontirate oba bočna dijela, onda se proizvod može deformirati što može izazvati oštećenje npr. na cjevovodu čija pak posljedica može biti propusnost.

- ▶ Uvijek demontirajte samo jedan bočni dio, nikada oba u isto vrijeme.

1. Popustite vijke.
2. Gurnite prednju oplatu za otprilike 1-2 cm prema gore i povucite ju prema naprijed.

4.7.2 Montaža bočnog dijela oplate



- ▶ Montirajte bočni dio oplate kao što je prikazano gore na slici.

5 Instalacija



Opasnost!

Opasnost od oparenja i/ili opasnost od oštećenja uslijed nestručne instalacije i vode koja zbog toga ističe!

Naprezanja priključnog voda mogu izazvati propusna mjesta.

- ▶ Montažu provesti tako da se priključni vodovi ne naprežu.



Oprez!

Rizik od materijalne štete zbog prijenosa topline pri lemljenju!

- ▶ Lemite priključne komade samo ako oni još nisu povezani vijčanim spojem sa slavinama za održavanje.



Oprez!

Rizik od materijalnih oštećenja zbog korozije

Zbog difuzijski nezabrtvljenih plastičnih cijevi u sustavu grijanja zrak prodire u vruću vodu. Zrak u vrućoj vodi uzrokuje koroziju u krugu proizvodnje topline i u proizvodu.

5 Instalacija

- ▶ Ako u sustavu grijanja koristite difuzijski nezabrtvljene plastične cijevi, uvjerite se da zrak nije dospio u krug proizvodnje topline.



Oprez! Rizik od materijalnih oštećenja zbog ostatak u cjevovodima!

Ostaci od zavarivanja, ostaci brtvi, prljavština ili drugi ostaci u cjevovodima mogu oštetiti proizvod.

- ▶ Sustav grijanja temeljno isperite prije nego što instalirate proizvod.



Upozorenje! Opasnost od zdravstvenih poteškoća uzrokovanih nečistom vodom za piće!

Ostaci brtvi, prljavština ili drugi ostaci u cjevovodima mogu smanjiti kvalitetu vode za piće.

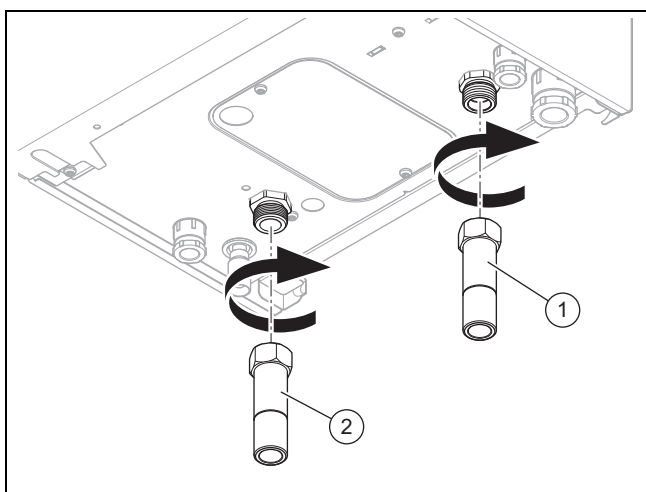
- ▶ Prije instalacije proizvoda temeljito isperite vod za hladu i vod za toplu vodu.



Oprez! Rizik od materijalnih oštećenja zbog promjena na već priključenim cijevima!

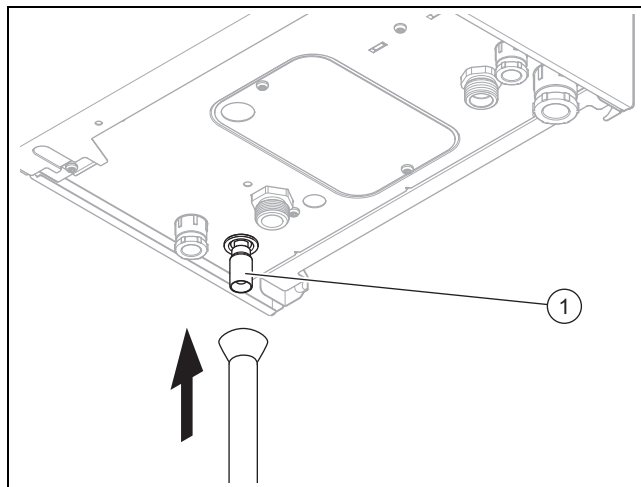
- ▶ Priključne cijevi preoblikujte dok još nisu priključene na proizvod.

5.1 Priključivanje polaznog i povratnog voda grijanja



1. Priključite vod za polazni vod grijanja (1) na priključak za polazni vod grijanja prema standardima.
2. Priključite vod za povratni vod grijanja (2) na priključak za povratni vod grijanja prema standardima.
3. Montirajte na mjestu ugradnje prestrujni ventil kako bi se proizvod kod zatvorenih ventila na grijaćim tijelima isključio.
4. U područjima s visokom tvrdoćom vode koristite uređaj za omekšavanje vode.

5.2 Priključivanje sigurnosnog ventila



1. Priključite uz pomoć prihvatnog lijevka odvodni vod na izlaz (1) sigurnosnog ventila.
2. Odvodni vod postavite što je moguće kraće i s padom udaljenim od proizvoda.
3. Priključite odvodni vod sa zatvaračem isparavanja na izljev ili postavite odvodni vod u slobodno otjecanje.
4. Kraj odvodnog voda ostavite tako da u slučaju curenja vode ili pare ne može doći do ozljeđivanja osoba i da se kabel ili električni sastavni dijelovi ne mogu oštetiti.
5. Uvjerite se da se pri slobodnom istjecanju kraj voda može vidjeti.

5.3 Elektroinstalacija

Električnu instalaciju smiju izvršiti samo kvalificirani električari.

Promjer priključnih žica izračunava projektant ovisno o uvjetima ugradnje (npr. duljina kabela, ukupna ulazna snaga proizvoda, itd.).

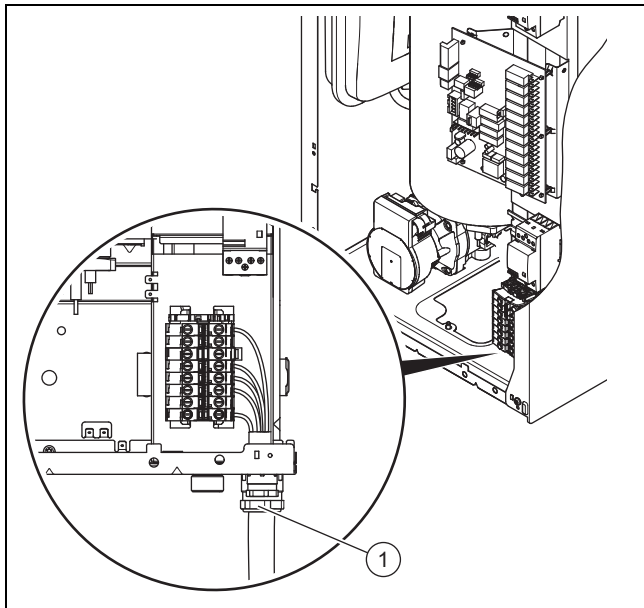


Opasnost! Opasnost po život od strujnog udara!

- ▶ Isključite dovod struje.
- ▶ Dovod struje osigurajte od ponovnog uključivanja.

- ▶ Uvjerite se da nazivni mrežni napon odgovara tehničkim podacima i da je opskrba struje naizmjenična.
- ▶ Priključite proizvod putem fiksnog priključka i separatora s otvorom kontakta od najmanje 3 mm (npr. osigurači ili energetske sklopke). (→ stranica 24).
- ▶ Postavite trofazni mrežni priključni kabel sukladan normama u proizvod kroz kabelsku provodnicu.
 - Mrežni priključni vod: fleksibilan vod
- ▶ Dodatno montirajte sklopku za uključivanje/isključivanje (na mjestu ugradnje) na dovod struje u neposrednoj blizini proizvoda.
 - Udaljenost: 10 cm
- ▶ Uvjerite se da sklopka za uključivanje/isključivanje u potpunosti odvaja L i N vod.

5.3.1 Priklučivanje mrežnog priključnog kabela



1. Montirajte isporučene uvedne vijčane spojeve za kabelsku provodnicu mrežnog priključka (1).
2. Provedite mrežni dovodni vod kroz kabelsku provodnicu straga desno na donjoj strani proizvoda. (→ stranica 5)
3. Skinite vanjski omotač mrežnog dovodnog voda nekih 2-3 cm i izolirajte žice.
4. Priključite priključne kabele odgovarajućim vijčanim priključnicama. (→ stranica 24)
5. Uvjerite se da su priključni kabeli mehanički čvrsto povezani vijčanim priključnicama.

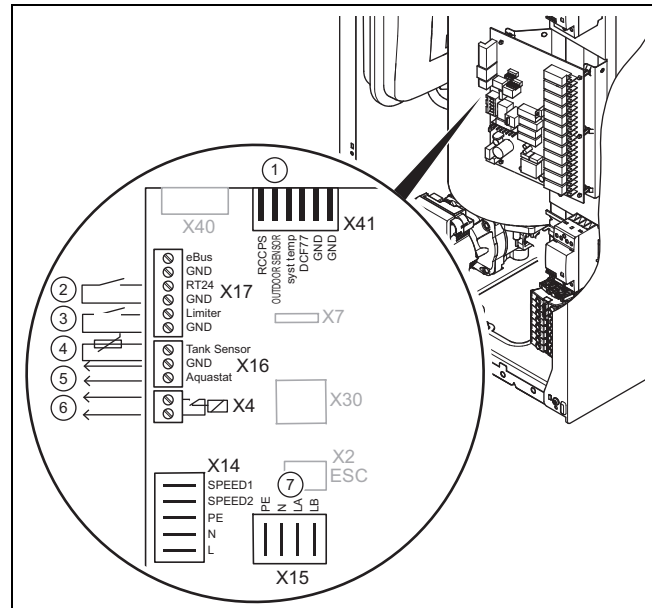
5.3.2 Podešavanje rada s dvije strujne tarife

1. Uklonite most na stezaljci X2 (ESC). (→ stranica 24)
2. Priključite kontakt prijavnika upravljačkog signala na stezaljku X2 (ESC).

5.3.3 Priklučivanje kabela za uzemljenje

1. Priključite kabel za uzemljenje s priključkom za uzemljenje proizvoda i odgovarajućim priključkom za uzemljenje kućne instalacije kako biste spriječili kratke spojeve u proizvodu (npr. u slučaju prodiranja vode).
2. Priključite kabel za uzemljenje na priključak za uzemljenje na prednjem pokrovu proizvoda.

5.3.4 Priklučivanje regulatora i vanjskih komponenti



- | | | | |
|---|-------------------------------------------------------------------------------------------------------------------|---|----------------------------------------------------------------------------------------------------|
| 1 | Priključak vanjskog osjetnika, X41 | 4 | Priključak NTC osjetnika (spremnika tople vode), X16 (Tank Sensor, GND) - koristite dodatni pribor |
| 2 | Priključak regulatora sobne temperature, X17 (RT24, GND) | 5 | Priključak termostata (spremnika tople vode), X16 (GND, Aquastat) - koristite dodatni pribor |
| 3 | Priključak za povezivanje releja isključenja pri opterećenju na mjestu ugradnje, X17 (Limiter, GND) - ograničivač | 6 | Priključak kaskadnog spoja X4 |
| | | 7 | Priključak spremnika tople vode ili vanjskog davača signala X15 |

1. Obratite pozornost na dokumentaciju svake komponente.
2. Priključne vodove komponenti koje je potrebno priključiti provedite kroz kabelske provodnice lijevo ili desno na donjoj strani proizvoda. (→ stranica 5)
3. Skinite vanjski omotač svakog priključnog voda nekih 2-3 cm i izolirajte žice.
4. Priključite priključne kabele odgovarajućim vijčanim priključnicama. (→ stranica 24)
5. Uvjerite se da su priključni kabeli mehanički čvrsto povezani vijčanim priključnicama.

5.3.5 Priklučivanje releja isključenja pri opterećenju

Jedan vanjski relej isključenja pri opterećenju može upravljati učinkom proizvoda ovisno o opterećenju mreže zgrade.

Pri prekomjernom opterećenju električne mreže automatski opada snaga proizvoda.

- Priključite s građevne strane vanjski relej isključenja na priključak ograničivača snage na kontaktu X17.

5.3.6 Priklučivanje vanjskog davača signala

Ako nije priključen spremnik tople vode, tada možete priključiti vanjski davač signala za prikaz greške proizvoda na utični spojnik X15.

6 Puštanje u rad

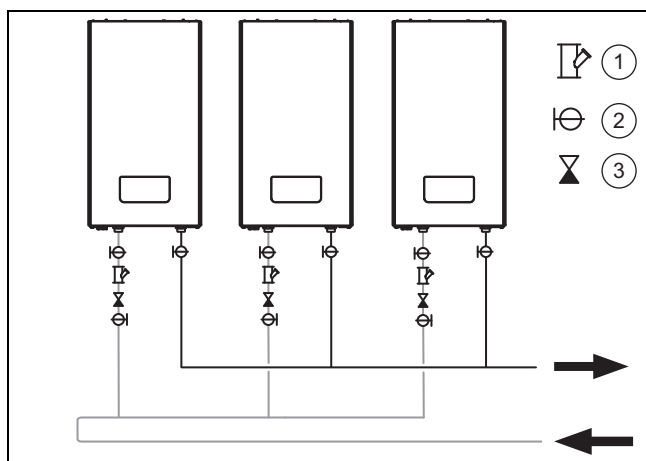
Uvjet: Nije priključen spremnik tople vode

- ▶ Spojite vanjski davač signala preko jedne vijčane stezaljke (AKZ 950/3 ili slično) s priključcima **LA** i **N** utičnog spojnika X15 (→ stranica 24).
- ▶ Podesite parametre **d.26** na vrijednost **6**.
 - ◁ Ako dođe do greške **F.xx** na proizvodu, tada će se oglasiti zvučni signal.

5.3.7 Priključivanje vanjske crpke

- ▶ Koristite originalni dodatni pribor ili priključite vanjski kabel crpke na priključak X15.

5.3.8 Postavljanje kaskadnog spajanja



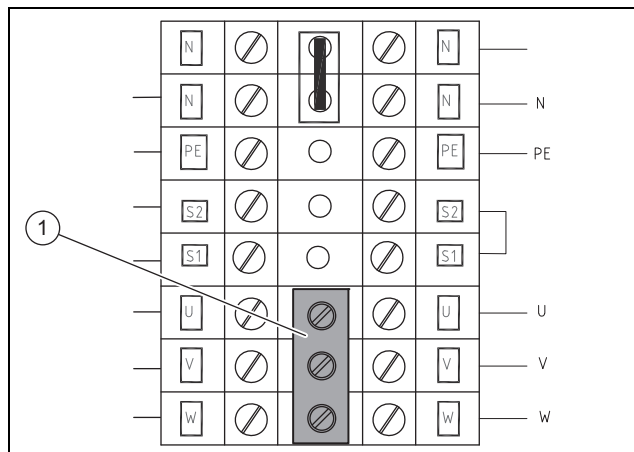
- 1 Filtar
2 Zaporna slavina
3 Nepovratni ventil

Ako snaga proizvoda ne može savladati gubitke u toplini u zgradi, tada priključite dodatni proizvod iz serije s 24 kW ili 28 kW.

- ▶ Spojite priključke vijčane priključnice X4 upravljačkog proizvoda s priključcima RT24 i GND vijčane priključnice X17 dodatnog proizvoda.
- ▶ Ako regulator temperature u prostoriji upravlja kaskadnim spajanjem, tada spojite dodatno upravljački vod regulatora temperature u prostoriji s priključcima RT24 i GND vijčanom priključnicom X17 upravljačkog proizvoda.

5.3.9 Priključivanje proizvoda na jednofaznu strujnu mrežu

Uvjet: Proizvod s 6 ili 9 kW snage



- ▶ Ako trofazni priključak nije raspoloživ, tada proizvod priključite na jednofaznu strujnu mrežu.
- ▶ U tu svrhu postavite isporučeni most (1) na glavni priključni blok kako biste povezali fazne stezaljke na glavnom priključnom bloku.

6 Puštanje u rad

6.1 Provjera i priprema vruće vode/vode za punjenje i nadopunjavanje



Oprez!
Rizik od materijalne štete uslijed nekvalitetne vode

- ▶ Pobrinite se za vodu dovoljne kvalitete.

- ▶ Prije punjenja ili dopunjavanja sustava provjerite kvalitetu vode.

Provjera kvalitete vode

- ▶ Uzmite malo vode iz toplinskog kruga.
- ▶ Provjerite izgled vode.
- ▶ Ako utvrdite materijal koji sedimentira, morate ukloniti mulj iz sustava.
- ▶ Magnetnom šipkom kontrolirajte postoji li magnetit (oksid željeza).
- ▶ Ako utvrdite prisustvo magnetita, očistite sustav i poduzmite prikladne mjere za zaštitu od korozije. Ili ugradite magnetni filtar.
- ▶ Kontrolirajte pH vrijednost uzete vode pri 25 °C.
- ▶ Kod vrijednosti ispod 6,5 ili preko 8,5 očistite sustav i pripremite vruću vodu.
- ▶ Uvjerite se da kisik ne može prodrijeti u vodu.

Provjera vode za punjenje i dopunjavanje

- ▶ Izmjerite tvrdoću vode za punjenje i dopunjavanje prije nego napunite sustav.

Priprema vode za punjenje i dopunjavanje

- ▶ Za pripremu vode za punjenje i dopunjavanje obratite pozornost na važeće nacionalne propise i tehnička pravila.

Ukoliko nacionalni propisi i tehnička pravila ne postavljaju veće zahtjeve, vrijedi sljedeće:

Vodu morate pripremiti,

- ako ukupna količina vode za punjenje i nadopunjavanje tijekom korištenja sustava prekorači trostruki nazivni volumen sustava grijanja, ili
- ako se orijentacijske vrijednosti navedene u tablici u nastavku ne poštuju ili
- ako je pH vrijednost vruće vode manja od 6,5 ili veća od 8,5.

Ukupni ogrjevni učinak	Tvrdoća vode pri specifičnoj zapremini sustava ¹⁾					
	≤ 20 l/kW		> 20 l/kW ≤ 50 l/kW		> 50 l/kW	
kW	°dH	mol/m ³	°dH	mol/m ³	°dH	mol/m ³
< 50	< 16,8	< 3	11,2	2	0,11	0,02
> 50 do ≤ 200	11,2	2	8,4	1,5	0,11	0,02
> 200 do ≤ 600	8,4	1,5	0,11	0,02	0,11	0,02
> 600	0,11	0,02	0,11	0,02	0,11	0,02

1) Litara nazivnog sadržaja/ogrjevne snage; kod sustava s više kotlova treba se koristiti najmanja individualna ogrjevna snaga.



Opres!

Korozija aluminija i rezultirajuća propusna mjesta zbog neprikladne ogrjevne vode!

Za razliku od, na primjer, čelika, sivog lijeva ili bakra, aluminij reagira s alkaliziranom ogrjevnom vodom (pH vrijednost > 8,5) uz znatnu koroziju.

- ▶ Kod aluminija osigurajte da pH vrijednost vruće vode bude između 6,5 i maksimalno 8,5.



Opres!

Rizik od materijalne štete uslijed obogaćivanja vode neprikladnim dodacima!

Neprikladni dodaci mogu dovesti do promjena na sastavnicama i zvučima u pogonu grijanja i eventualno do drugih posljedičnih oštećenja.

- ▶ Nemojte koristiti nikakve neprikladna sredstva za zaštitu od niskih temperatura niti inhibitore korozije.

U slučaju propisnog korištenja sljedećih dodataka kod naših proizvoda do sada nisu utvrđene nekompatibilnosti.

- ▶ Prilikom korištenja obvezno se pridržavajte uputa proizvođača aditiva.

Za kompatibilnost bilo kakvih dodataka u drugim dijelovima sustava grijanja i njihovu djelotvornost ne preuzimamo nikakvu odgovornost.

Dodaci kod mjera čišćenja (neophodno je naknadno ispiranje)

- Adey MC3+
- Adey MC5
- Fernox F3
- Sentinel X 300
- Sentinel X 400

Dodaci za trajno zadržavanje u sustavu

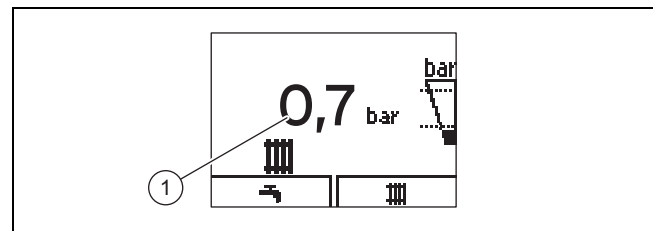
- Adey MC1+
- Fernox F1
- Fernox F2
- Sentinel X 100
- Sentinel X 200

Dodaci za zaštitu od niskih temperatura za trajno zadržavanje u sustavu

- Adey MC ZERO
- Fernox Antifreeze Alphi 11
- Sentinel X 500

- ▶ Ako ste koristili gore navedene dodatke, informirajte operatera o nužnim mjerama.
- ▶ Operatera informirajte o neophodnom načinu postupanja s ciljem zaštite od niskih temperatura.

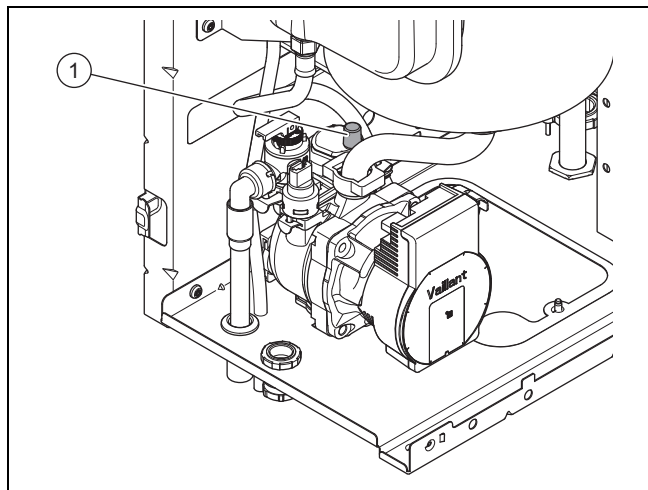
6.2 Ispitivanje tlaka punjenja sustava grijanja



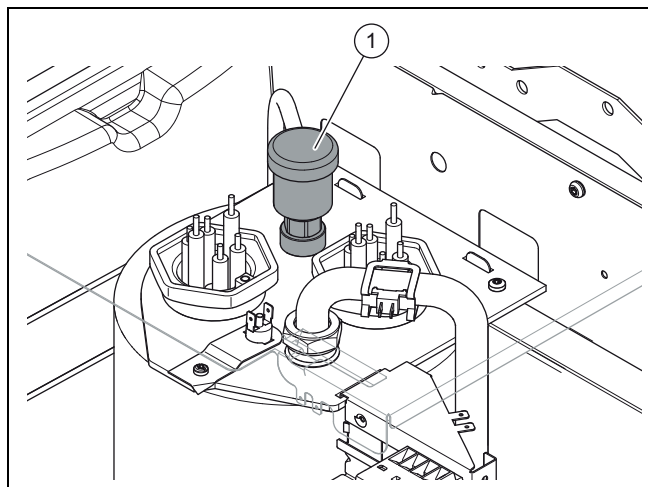
1. Očitajte tlak punjenja sustava grijanja na displeju (1).
2. Alternativno očitajte tlak punjenja sustava grijanja na manometru.
 - Također i kod isključenog proizvoda možete na manometru očitati tlak punjenja sustava grijanja.
3. Provjerite prikazuje li se kod hladnog sustava grijanja i isključene crpke tlak punjenja od 0,1-0,2 MPa (1,0-2,0 bar).
 - Kada sustav grijanja mora opskrbljivati više katova, tada može biti potreban veći tlak punjenja.
 - Osjetnik tlaka signalizira pri padu tlaka ispod granice od 0,08 MPa (0,8 bar) nedostatak tlaka, pri čemu treperi prikaz tlaka.

7 Prilagođavanje proizvoda sustavu grijanja

6.3 Punjenje i odzračivanje sustava grijanja



1. Odvrnite kapicu brzog odzračnika (1) na crpki za jedan do dva okreta.
 - Za vrijeme rada proizvod se odzračuje samostalno preko brzog odzračnika.
2. Otvorite sve termostatske ventile sustava grijanja.
3. Spojite slavine za punjenje i pražnjenje sustava grijanja pomoću crijeva s ventilom za hladnu vodu.
4. Ventil hladne vode i slavinu za punjenje sustava grijanja polako otvorite i puniti vodom sve dok se na manometru ne dostigne odgovarajući tlak sustava.
5. Zatvorite slavinu za punjenje.



6. Držite prihvatnu posudu ispod kraja crijeva ventila za odzračivanje (1).
7. Otvorite ventil za odzračivanje (1) sve dok se uređaj za grijanje potpuno ne odzrači.
8. Odzračite sva grijača tijela.
9. Zatim još jednom provjerite tlak punjenja sustava grijanja i prema potrebi ponovite postupak punjenja.
10. Zatvorite ventil hladne vode i uklonite crijevo za punjenje.
11. Provjerite nepropusnost svih priključaka.

6.4 Provjera funkcionalnosti i nepropusnosti

1. Provjerite funkcionalnost proizvoda i nepropusnost.
2. Proizvod pustite u pogon.
3. Provjerite rade li besprijekorno svi kontrolni i sigurnosni uređaji.
4. Uvjerite se da je prednja oplata montirana propisno.

7 Prilagođavanje proizvoda sustavu grijanja

1. Navigirajte u razini za servisera do točke izbornika izbornik za dijagnozu.
2. Tamo podesite sve ostale parametre sustava kako bi se proizvod prilagodio sustavu grijanja.
3. Obratite pozornost na pregled dijagnostičkih kodova u prilogu.
Dijagnostički kôdovi – pregled (→ stranica 19)

8 Predaja proizvoda korisniku

1. Korisniku objasnite gdje se nalaze i koje su funkcije sigurnosne opreme.
2. Korisniku pokažite kako se rukuje proizvodom. Odgovorite mu na sva pitanja.
3. Korisnika uputite posebno na sigurnosne napomene kojih se inače mora pridržavati.
4. Korisnika informirajte o nužnosti održavanja proizvoda u propisanim intervalima.
5. Korisniku na čuvanje predajte sve upute i svu dokumentaciju proizvoda.

9 Uklanjanje smetnji

Pregled kôdova greške naći ćete u dodatku.

Kôdovi greške – pregled (→ stranica 22)

9.1 Uklanjanje grešaka

Ako na proizvodu dođe do greške, onda se na displeju prikazuje kôd greške **F.xx**.

Kôdovi greške imaju prednost nad svim ostalim prikazima.

Ako istovremeno dođe do više kôdova greške, onda se na displeju izmjenično pokazuje dotični kôd greške u trajanju od dvije sekunde.

- ▶ Uklonite grešku pomoću tablice u prilogu.

Kôdovi greške – pregled (→ stranica 22)

- ▶ Ako ne možete ukloniti grešku, obratite se servisnoj službi za korisnike.

9.2 Uklanjanje grešaka crpke

Greška koja se pojavljuje na crpki biti će prikazana LED statusom crpke.

- ▶ Uklonite grešku pomoću tablice u prilogu. LED status crpke (→ stranica 23)
- ▶ Ako ne možete ukloniti grešku, obratite se servisnoj službi za korisnike.
 - ◀ Status crpke vidljiv je pod dijagnostičkim kôdom D.149.

9.3 Uklanjanje greške uzrokovane zaglavljenim relejom

Ako se relej zaglavi i ne može se više otpustiti, displej prikazuje dojavu greške **F.180**. Proizvod nastavlja raditi još samo 5 dana. Proizvod se nakon toga blokira.

- ▶ Obavijestite servisnu službu za korisnike.

10 Inspekcija i održavanje

- ▶ Provedite godišnju inspekciju i održavanje. Ovisno o rezultatima inspekcije može biti potrebno ranije održavanje. Inspekcija i radovi održavanja – pregled (→ stranica 27)

10.1 Nabavka rezervnih dijelova

Originalni sastavni dijelovi proizvoda certificirani su u okviru provjere sukladnosti od strane proizvođača. Ako prilikom održavanja i popravaka upotrebljavate dijelove koji nisu certificirani, odnosno dopušteni, sukladnost proizvoda prestaje važiti i zbog toga proizvod više ne odgovara važećim normama.

Kako bi se osigurao nesmetan i siguran rad proizvoda, izričito preporučamo korištenje originalnih rezervnih dijelova proizvođača. Za informacije o raspoloživim originalnim dijelovima obratite se na adresu za kontakt navedenu na stražnjoj strani ovih uputa.

- ▶ Ako su Vam u slučaju radova održavanja ili popravaka potrebni rezervni dijelovi, koristite isključivo rezervne dijelove koji su dopušteni za proizvod.

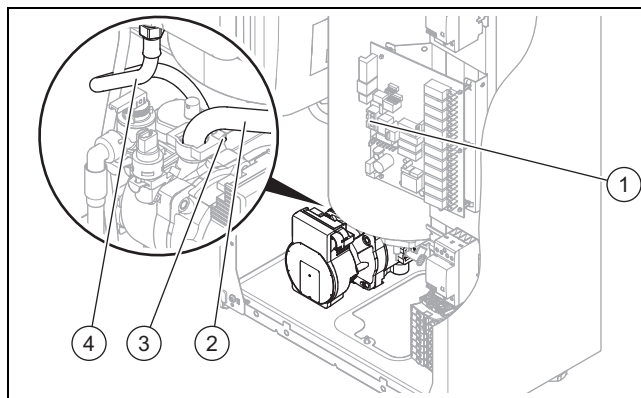
10.2 Priprema radova održavanja

1. Proizvod stavite izvan pogona.
2. Demontirajte prednju oplatu. (→ stranica 8)
3. Zatvorite sve zaporne ventile na priključku hladne vode i priključku tople vode.
4. Ispraznite proizvod. (→ stranica 15)
5. Proizvod odvojite od strujne mreže.
6. Vodite računa o tome da voda ne kapa na sastavne dijelove koji provode struju (npr. upravljačku kutiju).
7. Koristite samo nove brtve i vodite računa o ispravnom dosjedu brtvi.
8. Izvršite radove zadanim redoslijedom.
9. Ne savijajte sastavne dijelove prilikom ugradnje i demontaže.

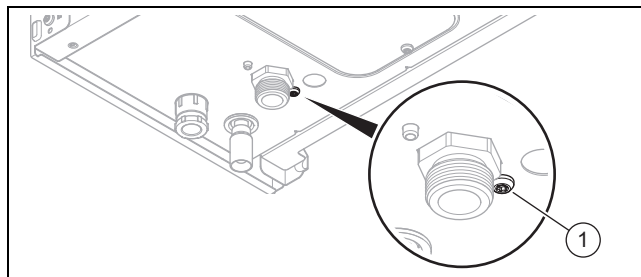
10.3 Pražnjenje proizvoda i sustava grijanja

1. Učvrstite jedno crijevo na mjesto pražnjenja sustava grijanja.
2. Položite slobodan kraj crijeva u za to predviđen odvod.
3. Otvorite slavine za održavanje u polaznom i povratnom vodu grijanja.
4. Otvorite slavinu za pražnjenje.
5. Otvorite ventile za odzračivanje na grijaćim tijelima. Počnite na grijaćem tijelu koje je najviše postavljeno i onda nastavite dalje odozgo prema dolje.
6. Kada je voda istekla, zatvorite ventile za odzračivanje na grijaćim tijelima, slavine za održavanje na polaznom vodu grijanja, na povratnom vodu grijanja i do vodu hladne vode kao i slavinu za pražnjenje.

10.4 Zamjena crpke



1. Izvucite spojni kabel crpke iz elektroničke ploče (1).
2. Popustite vijčani spoj povratnog voda (2) ka izmjenjivaču topline.
3. Popustite vijčani spoj voda (4) ka ekspanzijskoj posudi.
4. Skinite sigurnosni stremen (3).



5. Popustite vijak za pričvršćivanje (1) crpke na donjoj strani proizvoda.
6. Porezno okrećite crpku u smjeru kazaljke na satu kako biste je izvadili iz proizvoda.
7. Pri ugradnji nove crpke koristite nove brtve (O-prstene s premazom na bazi vode).
8. Provjerite nepropusnost svih vodovodnih priključaka i čvrsti dosjed utičnih spojeva.

10.4.1 Ispitivanje funkcionalnosti crpke

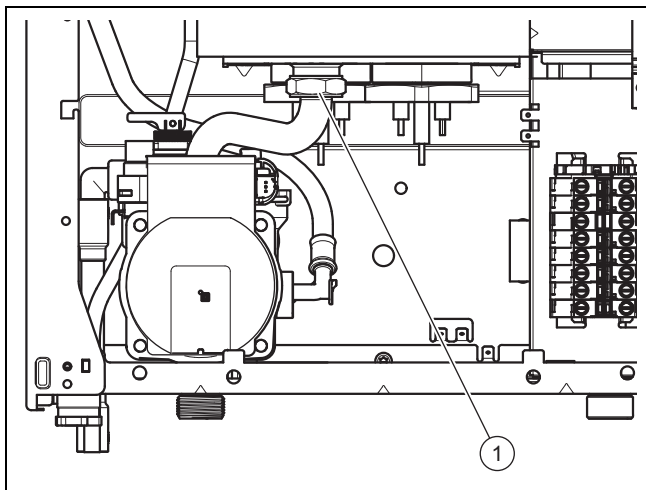
1. Ispitajte funkciju LED statusa crpke.

10 Inspekcija i održavanje

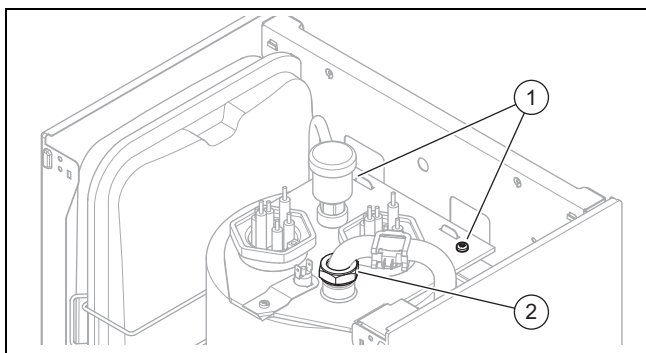
LED status crpke (→ stranica 23)

2. Popustite kapicu odzračnika.
3. Očistite rotor i kućište.
4. Ponovo ugradite motor.
5. Zavrните kapicu na brzi odzračnik.

10.5 Zamjena izmjenjivača topline

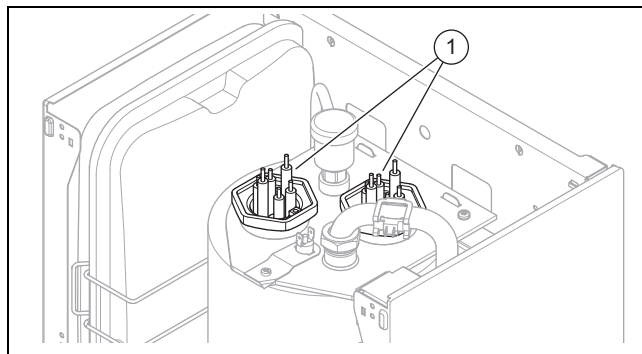


1. Uklonite bočnu oplatu (→ stranica 9) i oplatu gornjeg dijela proizvoda.
2. Odvojite kabelski spoj grijače šipke s elektroničkom pločom i mrežnom priključnicom (N, plava).
3. Odvijte vod za uzemljenje.
4. Popustite vijke za pričvršćivanje (1) povratnog voda grijanja na dnu izmjenjivača topline.



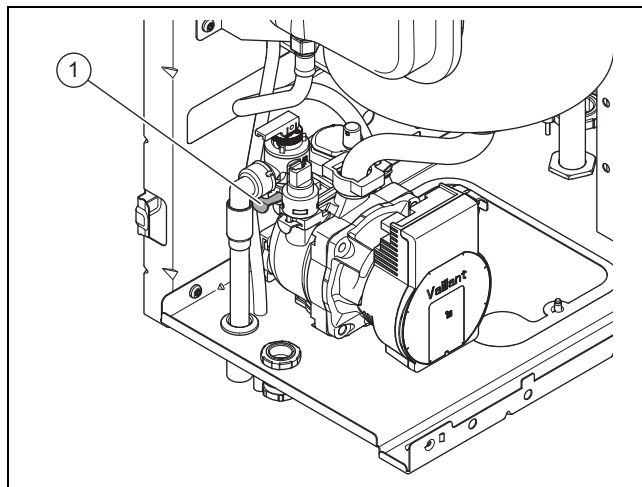
5. Popustite vijke za pričvršćivanje (2) odlaznog voda grijanja na gornjoj strani izmjenjivača topline.
6. Izvadite oba vijka (1) na gornjoj strani izmjenjivača topline.
7. Izvadite cijeli izmjenjivač topline iz proizvoda prema gore.

10.6 Zamjena elektro grijača



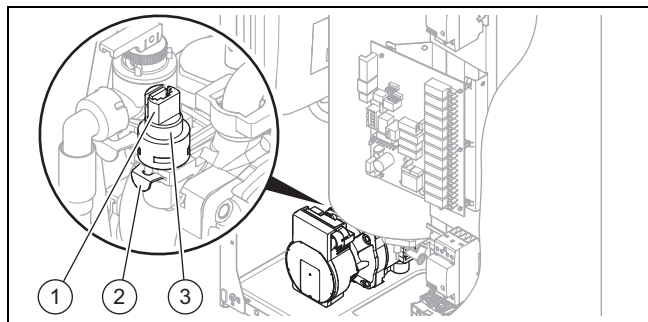
1. Odvojite kabelske spojeve elektro grijača (1) s elektroničkom pločom i mrežnom priključnicom (N, plava).
2. Odvijte vod za uzemljenje.
3. Odvrnite elektro grijač iz izmjenjivača topline prikladnim čeljusnim ključem u smjeru suprotnom od kazaljke na satu.
4. Uvrnite novi elektro grijač u izmjenjivač topline prikladnim čeljusnim ključem u smjeru kazaljke na satu.
5. Provjerite nepropusnost svih vodovodnih priključaka i čvrsti dosjed utičnih spojeva.
6. Uvjerite se da se zaštite i releji ne dodiruju.

10.7 Zamjena sigurnosnog ventila



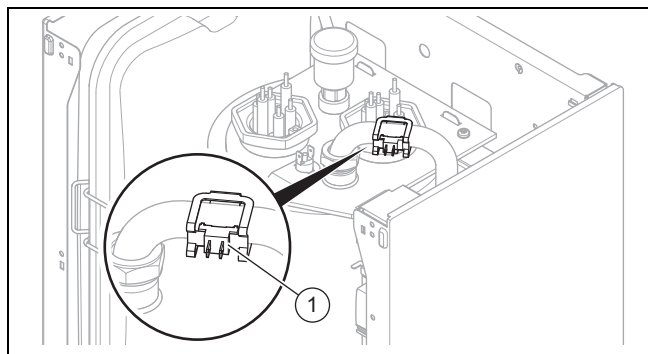
1. Uklonite sigurnosni stremen (1) i izvadite sigurnosni ventil iz proizvoda.
2. Umetnite novi sigurnosni ventil i osigurajte ga sigurnosnim stremenom.
3. Provjerite čvrsti dosjed i nepropusnost novog sigurnosnog ventila.

10.8 Zamijenite osjetnik tlaka



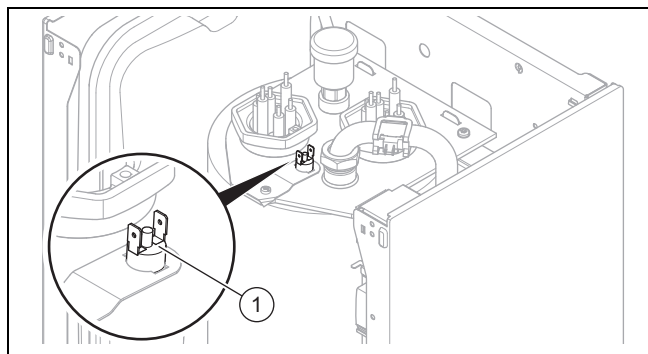
1. Izvucite utikač (1).
2. Odvojite sigurnosne priključnice (2) odvijačem.
3. Skinite osjetnik tlaka (3).
4. Stavite novi osjetnik tlaka.
5. Stavite sigurnosne priključnice na osjetnik tlaka.
6. Stavite utikač na osjetnik tlaka.
7. Provjerite jesu li sigurnosne priključnice i utikač čvrsto pozicionirani.

10.9 Zamjena NTC osjetnika



1. Izvucite oba utikača s NTC osjetnika (1).
2. Uklonite NTC osjetnik zajedno s držačem.
3. Instalirajte novi NTC osjetnik.
4. Stavite oba utikača.
5. Provjerite čvrsti dosjed držača i utikača.

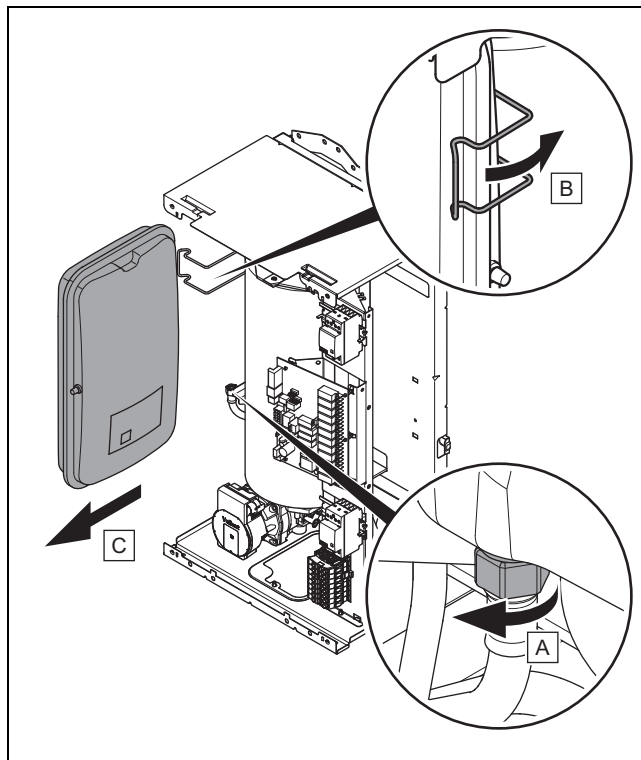
10.10 Zamijenite sigurnosni ograničivač temperature



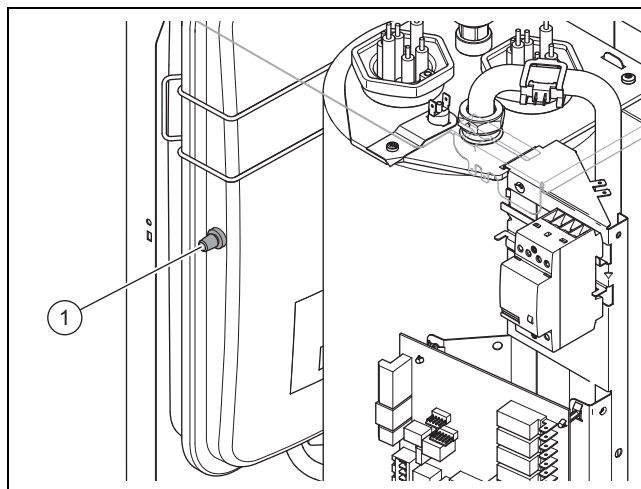
1. Izvucite oba utikača iz sigurnosnog ograničivača temperature (1).
2. Uklonite vijke s držača i izvucite sigurnosni ograničivač temperature iz držača.
3. Instalirajte novi sigurnosni ograničivač temperature.
4. Stavite oba utikača.

5. Provjerite naliježe li sigurnosni ograničivač temperature čvrsto na izmjenjivač topline.

10.11 Zamjena ekspanzijske posude



1. Uklonite lijevi bočni dio.
2. Popustite vijčane spojeve priključka za vodu na donjoj strani ekspanzijske posude.
3. Popustite priključne stezaljke na ekspanzijskoj posudi.
4. Izvadite ekspanzijsku posudu prema naprijed iz proizvoda.
5. Stavite novu ekspanzijsku posudu prema naprijed u proizvod.
6. Koristite nove brtve.
7. Čvrsto zavijte vijčane spojeve priključka za vodu na donjoj strani ekspanzijske posude.



8. Izmjerite na ispitnom priključku ekspanzijske posude (1) prije punjenja sustava grijanja tlak ekspanzijske posude u situaciji kada uređaj za grijanje nema tlaka.

11 Stavljanje izvan pogona

- Tlak mora biti viši za 0,02 MPa (0,2 bara) od statičke visine sustava grijanja.
9. Napunite i odzračite sustav grijanja.
 - Tlak vode mora biti viši 0,02 MPa do 0,03 MPa (0,2 bara do 0,3 bara) od tlaka ekspanzijske posude.
 10. Provjerite nepropusnost priključka za vodu nakon punjenja ekspanzijske posude.

10.12 Zamjena elektroničke ploče i zaslona

1. Izvucite sve priključne kabele iz elektroničke ploče i displeja.
2. Zamijenite elektroničku ploču i zaslon.
3. Utaknite sve priključne kabele u prvobitna utična mjesta.
4. Provjerite sve spojeve pomoću spojne sheme. (→ stranica 24).
5. Proizvod spojite na strujnu mrežu.
6. Uključite proizvod.
7. Provjerite podešenu varijantu proizvoda (→ Parametri **d.93**).
8. Po potrebi podesite ispravnu varijantu proizvoda.
9. Izadite iz dijagnostičke razine.
10. Isključite proizvod nakon cca. 1 minute i ponovno ga uključite.
 - ◁ Elektronika je sada podešena prema varijanti proizvoda, a parametri svih dijagnostičkih kodova odgovaraju tvorničkim postavkama. Ako elektronika prilikom uključivanja prepozna pogrešnu varijantu proizvoda, isključite proizvod i provjerite spojeve s displejem.
11. Namjestite postavke specifične za sustav.

10.13 Završavanje inspekcije i radova održavanja

1. Montirajte sve sastavne dijelove obrnutim redoslijedom.
2. Montirajte prednju oplatu. (→ stranica 8)
3. Otvorite sve zaporne ventile.
4. Ponovno uspostavite dovod struje.
5. Proizvod pustite u pogon.
6. Provjerite funkcionalnost proizvoda i nepropusnost.
7. Protokolirajte svako izvedeno održavanje.

11 Stavljanje izvan pogona

- ▶ Isključite proizvod pomoću tipke za uključivanje/isključivanje.
- ▶ Proizvod odvojite od strujne mreže.
- ▶ Zatvorite slavinu za zatvaranje na priključku hladne vode.
- ▶ Ispraznite proizvod.

12 Recikliranje i zbrinjavanje otpada

Zbrinjavanje ambalaže

- ▶ Ambalažu propisno zbrinite u otpad.
- ▶ Pridržavajte se relevantnih propisa.

13 Servisna služba za korisnike

Područje važenja: Hrvatska, Vaillant

Korisnik je dužan pozvati ovlaštenu servisnu službu za prvo puštanje uređaja u pogon i ovjeru jamstvenog lista. U protivnom tvorničko jamstvo nije važeće. Sve eventualne popravke na uređaju smije obavljati isključivo ovlaštenu servisnu službu. Popis ovlaštenih servisa moguće je dobiti na prodajnim mjestima ili u Predstavništvu tvrtke:

Vaillant d.o.o.

Heinzelova 60
10000 Zagreb
Tel. 01 6188 670
Tel. 01 6188 671
Tel. 01 6064 380
Tehnički odjel 01 6188 673
Fax 01 6188 669
info@vaillant.hr
www.vaillant.hr
Internet: <http://www.vaillant.hr>

Dodatak

A Kodovi statusa – pregled

Šifre statusa prikazane su u Live Monitoru.

Kôd statusa	Značenje
Prikazi u pogonu grijanja	
S.00	Grijanje, nema potrebe za toplinom
S.04	Pogon grijanja
S.07	Pogon grijanja, naknadni rad crpke
Prikazi u pripremi tople vode	
S.20	Zahtjev za toplom vodom od strane osjetnika temperature spremnika
S.24	Pogon tople vode
S.27	Pogon tople vode, naknadni rad crpke
Posebna šifra statusa	
S.30	Sobni termostat (RT) blokira pogon grijanja (otvoren kontakt stezaljki 3-4)
S.31	Ljetni pogon je aktivan ili nema zahtjeva za toplinom od strane eBUS regulatora
S.34	Aktivan je rad sa zaštitom od smrzavanja
S.85	Dojava za radove održavanja: provjera minimalne vrijednosti cirkulacije vode
S.91	Demo-mjerni mod je aktivan
S.174	Ušteda energije aktivna (kontakt elektrodistribucijskog poduzeća)

B Dijagnostički kôdovi – pregled

**Napomena**

Izbornik za dijagnozu nalazi se na servisnoj razini i dostupan je samo nakon unosa lozinke. U dijagnostičkom izborniku možete promijeniti različite parametre kako biste proizvod prilagodili sustavu grijanja.

Kako se tablica s kôdovima koristi za različite proizvode, postoji mogućnost da kôdovi nekih proizvoda nisu vidljivi.

Kôd	Parametar	Vrijednosti ili objašnjenja	Tvornička postavka	Vlastita postavka
D.000	Djelomično opterećenje grijanja VE 6 VE 9 VE 12 VE 14 VE 18 VE 21 VE 24 VE 28	podesivo djelomično opterećenje grijanja u kW/Auto 1-6 1-9 2-12 2-14 2-18 2-21 2-24 2-28	Auto	
D.001	Vrijeme naknadnog rada unutarnje crpke za pogon grijanja	1 ... 60 min	5 min	
D.004	Mjerena vrijednost osjetnika temperature spremnika	u °C		Ne može se promijeniti
D.005	Zadana vrijednost temperature polaznog voda (ili zadana vrijednost povratnog voda)	u °C, maks. u D.071 podešene vrijednosti, prema potrebi ograničen krivuljom grijanja i regulatorom temperature u prostoriji, ako je priključen		Ne može se promijeniti
D.007	Podesiva vrijednost akumulirane temperature punjenja ili termostata (samo pri opcionalnom vanjskom spremniku tople vode)			Ne može se promijeniti
D.009	Aktualna temperatura polaznog voda putem vanjskog eBUS regulatora	u °C		Ne može se promijeniti

Kôd	Parametar	Vrijednosti ili objašnjenja	Tvornička postavka	Vlastita postavka
D.010	Status unutarnje crpke za grijanje	0 = crpka ne radi 1 = crpka radi		Ne može se promijeniti
D.011	Status vanjske crpke	0 = crpka ne radi 1 = crpka radi		Ne može se promijeniti
D.013	Status cirkulacijske crpke (putem modula za proširenje)	0 = crpka ne radi 1 = crpka radi		Ne može se promijeniti
D.014	Zadana vrijednost broja okretaja crpke	Zadana vrijednost unutarnje visokoučinkovite crpke. Moguće postavke: 0 = auto (modulirajuće upravljanje crpke s konstantnom regulacijom tlaka) 1 do 5 = upravljanje stalnom vrijednosti 1 = 53% 2 = 60% 3 = 70% 4 = 85% 5 = 100%		
D.015	Broj okretaja crpke: stvarna vrijednost	15 – 100 %		Ne može se promijeniti
D.016	Sobni termostat 24V DC otvoren / zatvoren	0 = sobni termostat otvoren (nema pogona grijanja) 1 = sobni termostat zatvoren (pogon grijanja)		Ne može se promijeniti
D.018	Način rada crpke	3 = ekonomično = rad s prekidima 1 = komfor = kontinuirano	Eko prog.	
D.019	Način rada crpke 2-stupanjska crpka	Podešavanje načina rada 2-stupanjske crpke 0: pogon plamenika u stupnju 2, prethodni / naknadni rad crpke u stupnju 1 1: pogon grijanja i prethodni / naknadni rad crpke u stupnju 1, priprema tople vode u stupnju 2 2: automatski pogon grijanja, prethodni / naknadni rad crpke u stupnju 1, priprema tople vode u stupnju 2 3: Uvijek stupanj 2 4: automatski pogon grijanja, prethodni / naknadni rad crpke u stupnju 1, priprema tople vode u stupnju 1	2	
D.020	Maks. temp. PTV: zadana vrijednost	Područje podešavanja: 50 - 70 °C	70 °C	
D.022	Zahtjev za toplom vodom (samo pri opcionalnom vanjskom spremniku tople vode)	0 = isklj. 1 = uklj.		Ne može se promijeniti
D.023	Status pogona grijanja	0: blokirano 1: odobreno		Ne može se promijeniti
D.025	vanj. eBUS signal: punjenje spremnika	0: isklj. 1: uklj.		Ne može se promijeniti
D.026	Aktiviranje dodatnog releja	1 = cirkulacijska crpka 2 = vanjska crpka 6 = vanjska dojava smetnje 11 = 3-putni preklopni ventil	11	
D.027	Aktiviranje releja opreme 1 (2 od 7 višefunkcijski modul VR 40)	1 = cirkulacijska crpka 2 = vanjska crpka 6 = vanjska dojava smetnje		
D.028	Aktiviranje releja opreme 2 (2 od 7 višefunkcijski modul VR 40)	1 = cirkulacijska crpka 2 = vanjska crpka 6 = vanjska dojava smetnje		
D.029	Volumen cirkul. vode: stvarna vrijednost	l/min izračunava		Ne može se promijeniti
D.035	Položaj troputnog ventila	0 = Pogon grijanja 100 = Priprema tople vode		Ne može se promijeniti
D.040	Temperatura polaznog voda	Stvarna vrijednost u °C		Ne može se promijeniti

Kôd	Parametar	Vrijednosti ili objašnjenja	Tvornička postavka	Vlastita postavka
D.047	Vanjska temperatura (s priključenim vanjskim osjetnikom)	Stvarna vrijednost u °C		Ne može se promijeniti
D.071	Zadana vrijednost maks. temperature polaznog voda grijanja	45 ... 85 °C	80 °C	
D.072	Vrijeme naknadnog rada unutarnje crpke nakon zagrijavanja spremnika	Podesivo od 1 - 10 minuta u koracima od 1 minute	2 min	
D.075	maks. vrijeme punjenja spremnika (spremnik tople vode bez vlastitog regulatora)	Podesivo od 20 - 90 minut u koracima od 1 minute	45 min	
D.076	Identifikacijski broj uređaja	Device specific number = DSN, podešeno		
D.077	Djelom. opterećenje: pripreme tople vode	Podesivi učinak zagrijavanja spremnika u kW		
D.078	Prekoračenje temperature punjenja spremnika prilikom zagrijavanja (samo kod opcionalnog vanjskog spremnika tople vode)	Podešena vrijednost mora biti najmanje 15 K ili 15 °C iznad podešene zadane temperature spremnika.	80 °C	
D.080	Pogonski sati grijanja	u h		Ne može se promijeniti
D.081	Pogonski sati pripreme tople vode	u h		Ne može se promijeniti
D.082	Broj ciklusa grijanja u pogonu grijanja x 100 (3 odgovara 300)	Broj ciklusa grijanja		Ne može se promijeniti
D.083	Broj ciklusa grijanja u radu s toplom vodom x 100 (3 odgovara 300)	Broj ciklusa grijanja		Ne može se promijeniti
D.084	Održavanje u (broj sati do sljedećeg održavanja)	Područje podešavanja: 0 do 3000 sati i --- (ako je deaktiviran)		
D.090	Status eBUS regulatora	Status digitalnog regulatora (1) prepoznat, (0) nije prepoznat		Ne može se promijeniti
D.091	Status DCF77	(0) nema prijema , (1) prijem, (2) sinkronizirano, (3) važeće		Ne može se promijeniti
D.093	Varijanta proizvoda	Aktualno Device Specific Number (DSN offset) Proizvodi s visokoučinkovitom crpkom 0 = 6 kW 1 = 9 kW 2 = 12 kW 3 = 14 kW 4 = 18 kW 5 = 21 kW 6 = 24 kW 7 = 28 kW Proizvodi s 2-stupanjskom crpkom 8 = 6 kW 9 = 9 kW 10 = 12 kW 11 = 14 kW 12 = 18 kW 13 = 21 kW 14 = 24 kW 15 = 28 kW		
D.094	Brisanje memorije grešaka	0 = ne 1 = da		
D.095	Verzija softvera: PeBUS sudionik	BMU /AI		nije podesivo
D.096	Tvornička postavka	Vraćanje svih podesivih parametara na tvorničke postavke 0 = ne 1 = da		

Kôd	Parametar	Vrijednosti ili objašnjenja	Tvornička postavka	Vlastita postavka
D.149	Objašnjenje greške F.75	Definirani prikaz analize greške 0 = nema greške 1 = crpka blokirana 2 = greška električne crpke 3 = suhi rad 4 = alarm, prenizak napon crpke 5 = greška osjetnika tlaka 6 = nema signala crpke (PWM)		
D.152	Tip ograničivača snage	Definira fazu za koju se mora ograničiti snaga. 0 = nema ograničenja 1 = faza 1 2 = faza 2 3 = faza 3 4 = sve faze		
D.153	Vrijednost ograničivača snage	Djelotvorno samo ako je postavljeno D.152. Vrijednost ograničenja snage u kW. Ova se vrijednost oduzima od aktualne snage proizvoda faze(a).		
D.154	Funkcija zaštite od smrzavanja	Deaktivacija funkcija zaštite od smrzavanja (smrznuta sastavnica)		
D.155	Trenutna snaga	Trenutna snaga proizvoda (informacija koja se stalno aktualizira)		nije podesivo

C Kôdovi greške – pregled

Ako se pojavi greška, onda prikaz šifre greške zamjenjuje sve ostale prikaze. „F” i šifra greške naizmjenice se pojavljuju na displeju.

Kôd	Značenje	Uklanjanje
F.000	Prekid: osjetnik temperature (NTC)	Neispravan osjetnik temperature (NTC) Neispravan kabel osjetnika temperature (NTC) Neispravan utični spojnik na NTC-u Neispravan utični spojnik na elektronicu
F.010	Kratki spoj: osjetnik temperature (NTC)	Kratki spoj osjetnika priključka na kućištu
F.013	Kratki spoj: osjetnik temperature spremnika (NTC)	Kratki spoj u kabelskom stablu Neispravan je osjetnik
F.020	Sigurnosno isključenje: sigurnosni ograničivač temperature	<ul style="list-style-type: none"> – Ponovno uključite proizvod. – Premostite sigurnosni ograničivač temperature. Ako se proizvod ponovno uključuje, tada zamijenite sigurnosni ograničivač temperature. – Premostite temperaturni osigurač. Ako se proizvod ponovno uključuje, tada zamijenite temperaturni osigurač. – Zamijenite upravljačku ploču. – Zamijenite skup kabela.
F.022	Suhi požar	<ul style="list-style-type: none"> – Provjerite proizvod na prenizak tlak vode (< 0,06 MPa (0,6 bar)). <ul style="list-style-type: none"> – Provjerite propusnost svih spojeva sustava grijanja. – Provjerite propisno funkcioniranje ekspanzijske posude. – Odzračite sva grijača tijela. – Povećajte tlak punjenja sustava grijanja.
F.024	Sigurnosno isključenje prebrzog porasta temperature	Crpka blokira, nedovoljna snaga crpke, zrak u proizvodu, prenizak tlak sustava, nepovratni ventil blokira / ugrađen je pogrešno
F.049	Greška eBUS	Kratki spoj na eBUS-u, preopterećenje eBUS-a ili postoje dva strujna napajanja različitih polariteta na eBUS-u
F.063	Greška EEPROM	Neispravna elektronika – Vratite proizvod na tvorničke postavke (D.096).
F.070	Greška: Nevažeći Device Specific Number (nije prepoznat važeći specifični broj uređaja za displej i/ili elektroniku)	Scenarij zamjene dijelova: prikaz i elektronika su zamijenjeni i specifični broj uređaja nije resetiran. Pogrešan ili neispravan kodirani otpornik za područje snage
F.073	Greška osjetnika tlaka vode	Prekid/kratki spoj osjetnika tlaka vode prema GND u dovodu osjetnika tlaka vode ili je neispravan osjetnik tlaka vode

Kód	Značenje	Uklanjanje
F.074	Greška osjetnika tlaka vode Signal osjetnika tlaka vode u pogrešnom području (previsok)	Vod prema osjetniku tlaka vode ima kratki spoj prema 5V/24V ili unutar-nju grešku u osjetniku tlaka vode
F.075	Greška crpke/nedostatak vode	Osjetnik tlaka vode i/ili crpka neispravni, zrak u sustavu grijanja, premalo vode u proizvodu, provjera podešenog optoćnog voda
F.159	Kratki spoj NTC osjetnika vanjske temperature	Kratki spoj vanjskog osjetnika
F.161	Smrznut proizvod	Osjetnik protoka mjeri < 3 °C. Greška se automatski resetira ako T °C > 4 °C. Ako je osjetnik u kvaru ne prikazuje se greška.
F.162	Smrznut spremnik tople vode	Osjetnik temperature spremnika mjeri < 3 °C. Greška se automatski resetira ako T °C > 4 °C. Ako je osjetnik u kvaru ne prikazuje se greška.
F.180	Zavareni relej	Greška se prikazuje ako se 5 puta uzastopce utvrdi zavareni relej. Greška se može ugasiiti uključivanjem/isključivanjem. Elektronika pohranjuje izvješće grešaka u EEPROM (maks. 1–5 brojač). Blokada se može opozvati resetiranjem na tvorničke postavke (D.96).
F.181	Zaštita potpuno zavarena	Utvrđena zavarena zaštita

D LED status crpke

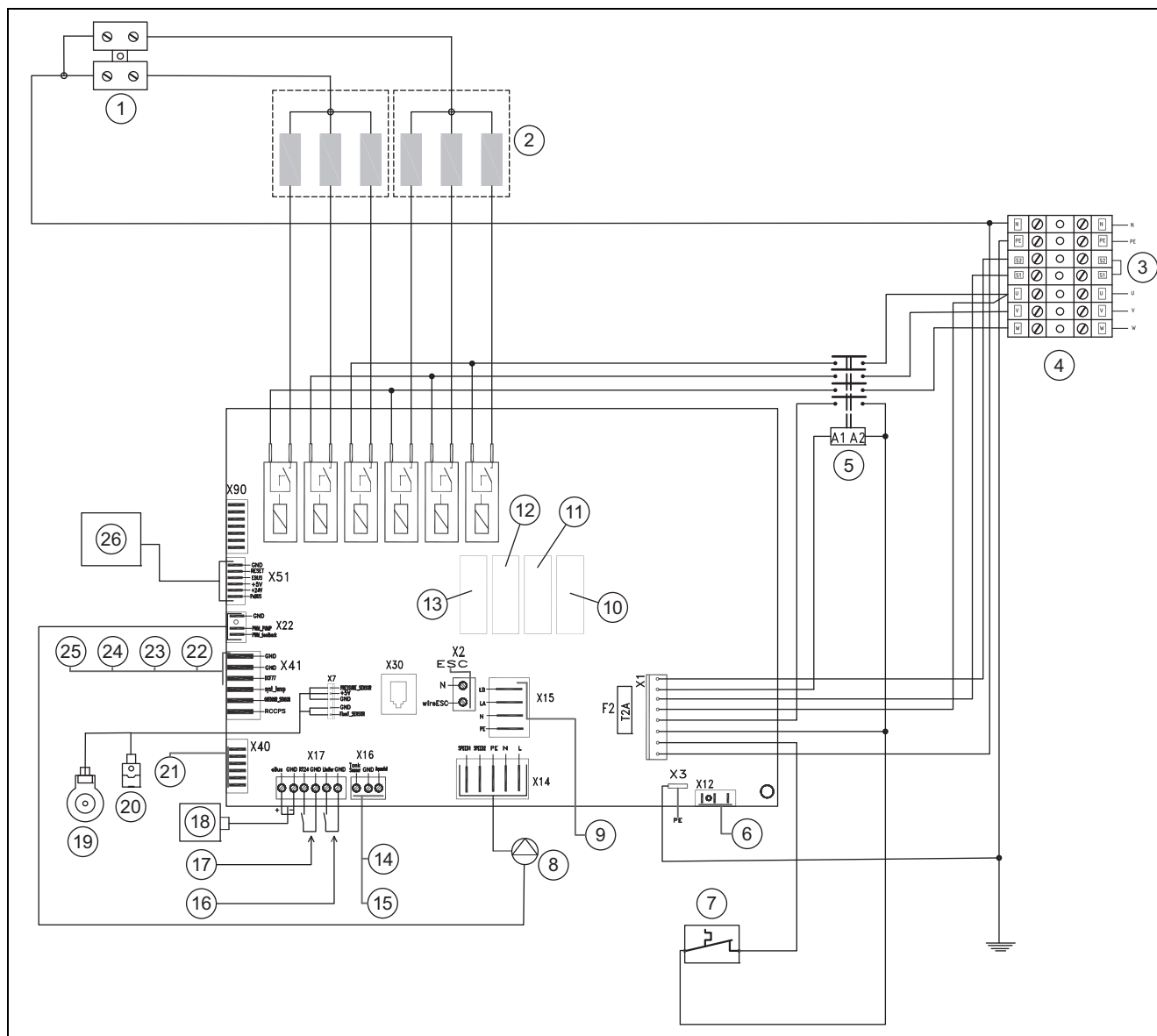
LED zaslon	Značenje	Uzrok	Uklanjanje
svijetli zeleno	Normalan rad	–	–
naizmjenice treperi crveno i zeleno	Greška	Strujno napajanje prenisiko/previsoko pregrijavanje	Kad je greška uklonjena, crpka se samostalno resetira.
treperi crveno	Blokirana crpka	Crpka se ne može samostalno resetirati	Crpku resetirajte ručno. Provjerite LED.
nema prikaza	nema strujnog napajanja	nema strujnog napajanja	Provjerite strujno napajanje.

E LHM

Kód	Značenje	Opis
1159	Greška vanjskog osjetnika	Vanjski osjetnik je neispravan.
1162	Smrzavanja spremnika tople vode	Temperatura spremnika tople vode je preniska.
1180	Rad proizvoda u slučaju nužde	Proizvod se nalazi u radu u slučaju nužde. Zavareni relej

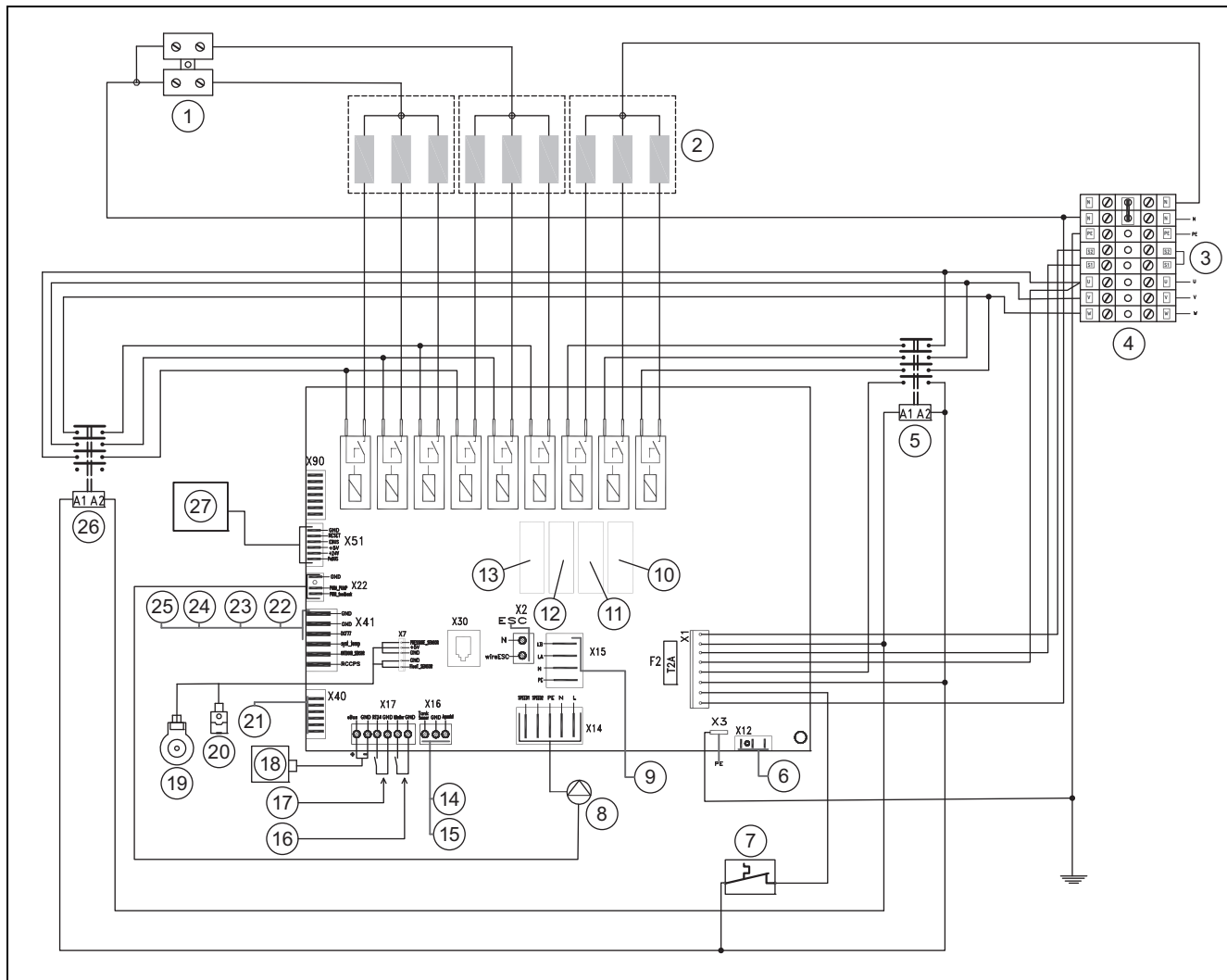
F Sheme spajanja priključaka

F.1 Spojna shema VE6 /14 EU II, VE9 /14 EU II, VE12 /14 EU II, VE14 /14 EU II



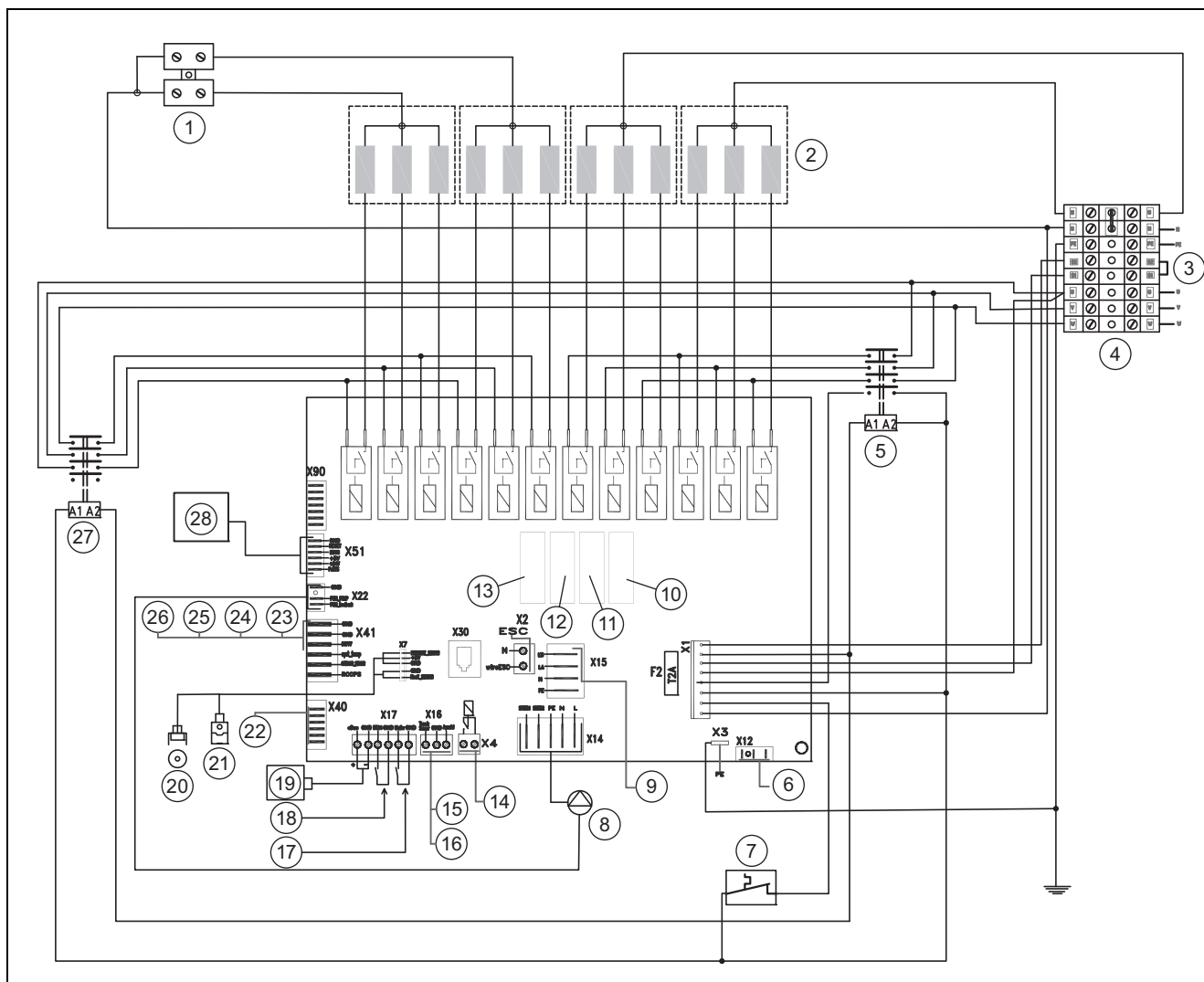
1	Priključna stezaljka N	14	Osjetnik temperature spremnika
2	Grijače šipke 6 kW (2x 3 kW), 9 kW (3 kW + 6 kW), 12 kW (2x 6 kW), 14 kW (2x 7 kW)	15	Termostat spremnika
3	Maksimalni termostat za podno grijanje (pri priključivanju otkloniti premošćenja)	16	Ograničivač snage
4	Priključak na mrežu - glavni priključni blok	17	Regulator sobne temperature
5	Zaštita 1	18	eBUS priključak
6	Priključak na mrežu za vanjski modul VR 40	19	Osjetnik tlaka
7	Sigurnosni graničnik temperature	20	Osjetnik temperature
8	Crpka grijanja	21	Priključak signala za vanjski modul VR 40
9	Priključak za troputni preklopni ventil	22	DCF 77
10	RE 14 - relej za crpku grijanja	23	Osjetnik temperature sustava
11	RE 15 - troputni preklopni ventil	24	Vanjski osjetnik
12	RE 16 - relej za kontaktor	25	Daljinsko upravljanje cirkulacijskom crpkom
13	RE 13 - relej za dvostupanjsku crpku (nije EU)	26	Priključak korisničkog sučelja

F.2 Spojna shema VE18 /14 EU II, VE21 /14 EU II



1	Prikjučna stezaljka N	14	Osjetnik temperature spremnika
2	Protočni grijači 18 kW (3x 6 kW), 21 kW (3x 7 kW)	15	Termostat spremnika
3	Maksimalni termostat za podno grijanje (pri priključivanju otkloniti premošćenja)	16	Ograničivač snage
4	Priključak na mrežu - glavni priključni blok	17	Regulator sobne temperature
5	Zaštita 1	18	eBUS priključak
6	Priključak na mrežu za vanjski modul VR 40	19	Osjetnik tlaka
7	Sigurnosni graničnik temperature	20	Osjetnik temperature
8	Crpka grijanja	21	Priključak signala za vanjski modul VR 40
9	Priključak za troputni preklopni ventil	22	DCF 77
10	RE 14 - relej za crpku grijanja	23	Osjetnik temperature sustava
11	RE 15 - troputni preklopni ventil	24	Vanjski osjetnik
12	RE 16 - relej za kontaktor	25	Daljinsko upravljanje cirkulacijskom crpkom
13	RE 13 - relej za dvostupanjsku crpku (nije EU)	26	Kontaktor 2
		27	Priključak korisničkog sučelja

F.3 Spojna shema VE24 /14 EU II, VE28 /14 EU II

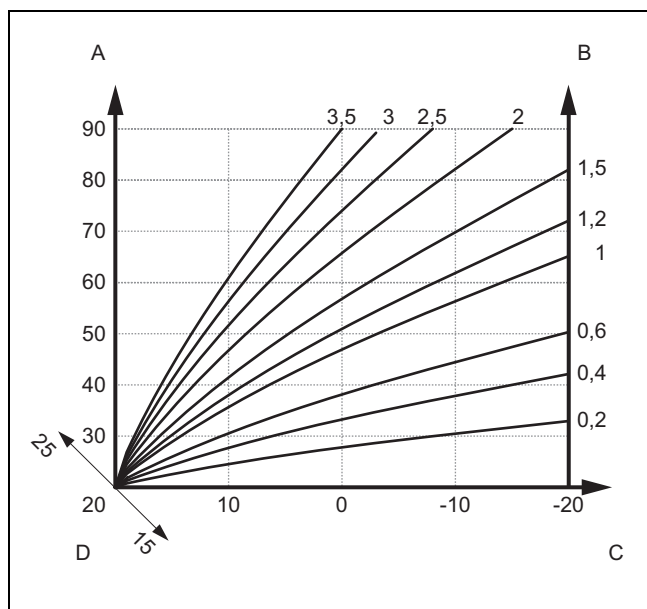


- | | | | |
|----|-----------------------------------------------------------------------------------|----|---------------------------------------------|
| 1 | Priključna stezaljka N | 15 | Osjetnik temperature spremnika |
| 2 | Protočni grijači 24 kW (4x 6 kW), 28 kW (4x 7 kW) | 16 | Termostat spremnika |
| 3 | Maksimalni termostat za podno grijanje (pri priključivanju otkloniti premošćenja) | 17 | Ograničivač snage |
| 4 | Priključak na mrežu - glavni priključni blok | 18 | Regulator sobne temperature |
| 5 | Zaštita 1 | 19 | eBUS priključak |
| 6 | Priključak na mrežu za vanjski modul VR 40 | 20 | Osjetnik tlaka |
| 7 | Sigurnosni graničnik temperature | 21 | Osjetnik temperature |
| 8 | Crpka grijanja | 22 | Priključak signala za vanjski modul VR 40 |
| 9 | Priključak za troputni preklopni ventil | 23 | DCF 77 |
| 10 | RE 14 - relej za crpku grijanja | 24 | Osjetnik temperature sustava |
| 11 | RE 15 - troputni preklopni ventil | 25 | Vanjski osjetnik |
| 12 | RE 16 - relej za kontaktor | 26 | Daljinsko upravljanje cirkulacijskom crpkom |
| 13 | RE 13 - relej za dvostupanjsku crpku (nije EU) | 27 | Kontaktori 2 |
| 14 | Priključak kaskade | 28 | Priključak korisničkog sučelja |

G Inspekcija i radovi održavanja – pregled

Radovi	Mora se općenito provesti	Provesti po potrebi
Provjera rada		
Provjerite funkcionalnost i tehničke parametre.	X	
Provjera hidraulike		
Provjerite tlak punjenja sustava grijanja i po potrebi nadopunite vodu.	X	X
Provjerite predtlak ekspanzijske posude i po potrebi povišite tlak.	X	
Provjerite ventil za odzračivanje, sigurnosni ventil, 3-putni preklopni ventil, izmjenjivač topline i sve hidrauličke komponente.	X	
Sigurnosna provjera		
Provjerite sve osjetnike, termostate i sigurnosne komponente.	X	
Provjera konstrukcije		
Provjerite čvrsti dosjed svih vijaka i spojeva.	X	
Provjera elektroinstalacija		
Provjerite električne elemente, ožičenja i priključne kabele. Čvrsto pritegnite vijčane stezaljke.	X	
Otklonite sve pogreške koje ste pronašli.		X

H Krivulje grijanja



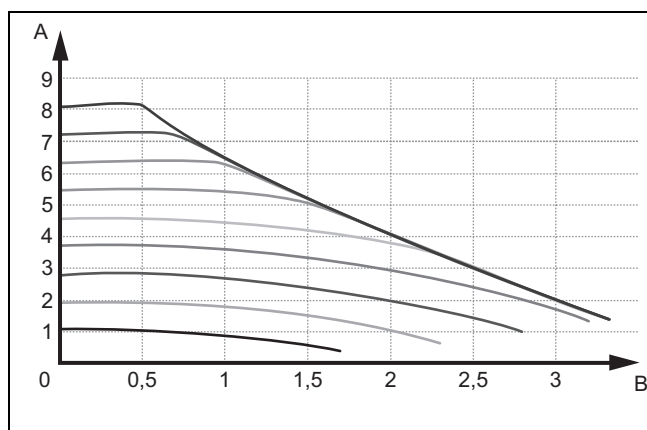
A: Temperatura polaznog voda u °C

B: Krivulje grijanja

C: Vanjska temperatura u °C

D: Zadana sobna temperatura

I Preostala visina dobave



A Preostala visina dobave [mCe] [98,07 mbar]

B Količina protoka [m³/h]

J Karakteristične vrijednosti vanjskog osjetnika VRC DCF

Temperatura (°C)	Otpor (Om)
-25	2167
-20	2067
-15	1976
-10	1862
-5	1745
0	1619
5	1494
10	1387
15	1246
20	1128
25	1020
30	920
35	831
40	740

K Karakteristične vrijednosti unutarnjih osjetnika temperature

Temperatura (°C)	Otpor (Om)
-40	327344
-35	237193
-30	173657
-25	128410
-20	95862
-15	72222
-10	54892
-5	42073
0	32510
5	25316
10	19862
15	15694
20	12486
25	10000

Temperatura (°C)	Otpor (Om)
30	8060
35	6535
40	5330
45	4372
50	3605
55	2989
60	2490
65	2084
70	1753
75	1481
80	1256
85	1070
90	916
95	786
100	678
105	586
110	509
115	443
120	387
125	339
130	298
135	263
140	232
145	206
150	183
155	163

L Tehnički podaci

Tehnički podaci – opće informacije

	VE 6 /14 EU II	VE 9 /14 EU II	VE 12 /14 EU II	VE 14 /14 EU II
Radni tlak, maks.	300 kPa (3.000 mbar)	300 kPa (3.000 mbar)	300 kPa (3.000 mbar)	300 kPa (3.000 mbar)
Sadržaj ekspanzijske posude	8 l	8 l	8 l	8 l
Priključci grijanja polaznog toka i povratnog hoda	G 3/4	G 3/4	G 3/4	G 3/4
Dimenzije uređaja, širina	410 mm	410 mm	410 mm	410 mm
Dimenzije uređaja, visina	740 mm	740 mm	740 mm	740 mm
Dimenzije uređaja, dubina	315 mm	315 mm	315 mm	315 mm
Približna neto težina	24,0 kg	24,0 kg	24,0 kg	25,0 kg

	VE 18 /14 EU II	VE 21 /14 EU II	VE 24 /14 EU II	VE 28 /14 EU II
Radni tlak, maks.	300 kPa (3.000 mbar)	300 kPa (3.000 mbar)	300 kPa (3.000 mbar)	300 kPa (3.000 mbar)
Sadržaj ekspanzijske posude	8 l	8 l	8 l	8 l
Priključci grijanja polaznog toka i povratnog hoda	G 3/4	G 3/4	G 3/4	G 3/4
Dimenzije uređaja, širina	410 mm	410 mm	410 mm	410 mm
Dimenzije uređaja, visina	740 mm	740 mm	740 mm	740 mm
Dimenzije uređaja, dubina	315 mm	315 mm	315 mm	315 mm
Približna neto težina	25,0 kg	26,0 kg	27,0 kg	27,0 kg

Tehnički podatci – grijanje

	VE 6 /14 EU II	VE 9 /14 EU II	VE 12 /14 EU II	VE 14 /14 EU II
Područje podešavanja grijanja	25 ... 85 °C	25 ... 85 °C	25 ... 85 °C	25 ... 85 °C
Područje podešavanja tople vode (s vanjskim spremnikom)	35 ... 70 °C	35 ... 70 °C	35 ... 70 °C	35 ... 70 °C
Sigurnosni graničnik temperature	95 °C	95 °C	95 °C	95 °C
Nazivni volumni protok (pri $\Delta T = 10$ K)	516 l/h	774 l/h	1.032 l/h	1.204 l/h
Preostala potisna visina crpke (pri $\Delta T = 10$ K)	45 kPa (450 mbar)	40 kPa (400 mbar)	34,5 kPa (345,0 mbar)	30 kPa (300 mbar)
Broj grijaćih šipki (komad x kW)	2 x 3	1 x 3 i 1 x 6	2 x 6	2 x 7

	VE 18 /14 EU II	VE 21 /14 EU II	VE 24 /14 EU II	VE 28 /14 EU II
Područje podešavanja grijanja	25 ... 85 °C	25 ... 85 °C	25 ... 85 °C	25 ... 85 °C
Područje podešavanja tople vode (s vanjskim spremnikom)	35 ... 70 °C	35 ... 70 °C	35 ... 70 °C	35 ... 70 °C
Sigurnosni graničnik temperature	95 °C	95 °C	95 °C	95 °C
Nazivni volumni protok (pri $\Delta T = 10$ K)	1.548 l/h	1.806 l/h	2.064 l/h	2.408 l/h
Preostala potisna visina crpke (pri $\Delta T = 10$ K)	24 kPa (240 mbar)	20 kPa (200 mbar)	16,5 kPa (165,0 mbar)	11 kPa (110 mbar)
Broj grijaćih šipki (komad x kW)	3 x 6	3 x 7	4 x 6	4 x 7

Tehnički podaci – električna instalacija

	VE 6 /14 EU II	VE 9 /14 EU II	VE 12 /14 EU II	VE 14 /14 EU II
Električni priključak	3 x 230 V/400 V + N + PE, 50 Hz	3 x 230 V/400 V + N + PE, 50 Hz	3 x 230 V/400 V + N + PE, 50 Hz	3 x 230 V/400 V + N + PE, 50 Hz
Klasa zaštite	IP40	IP40	IP40	IP40
Ogrjevna snaga	6 kW	9 kW	12 kW	14 kW
Potrošnja struje, maks.	3x 9,5 A	3x 14 A	3x 18,5 A	3x 23 A
Stupanj prijenosa	1,0 kW	1,0 kW	2,0 kW	2,3 kW
Sigurnosna nazivna snaga struje	10 A	16 A	20 A	25 A

	VE 18 /14 EU II	VE 21 /14 EU II	VE 24 /14 EU II	VE 28 /14 EU II
Električni priključak	3 x 230 V/400 V + N + PE, 50 Hz	3 x 230 V/400 V + N + PE, 50 Hz	3 x 230 V/400 V + N + PE, 50 Hz	3 x 230 V/400 V + N + PE, 50 Hz
Klasa zaštite	IP40	IP40	IP40	IP40
Ogrjevna snaga	18 kW	21 kW	24 kW	28 kW
Potrošnja struje, maks.	3x 27,5 A	3x 32 A	3x 36,5 A	3x 43 A
Stupanj prijenosa	2,0 kW	2,3 kW	2,0 kW	2,3 kW
Sigurnosna nazivna snaga struje	32 A	40 A	40 A	50 A

Kazalo

A	
Alat	4
B	
Bočna oplata	9
Broj artikla	6
C	
CE oznaka	6
D	
Dokumentacija	5
E	
Elektricitet	3
K	
Korozija	4
Kvalifikacija	3
M	
Mjesto postavljanja	4
Mras	4
N	
Namjenska uporaba	3
Napon	3
O	
Održavanje	15
Opseg isporuke	6
Otklanjanje greške	
Crpka	15
zaglavljani relej	15
Ovlašteni serviser	3
P	
Predaja proizvoda korisniku	14
Prednja oplata	8
Priprema	15
Priprema vruće vode	12
Proizvod	18
Propisi	4
R	
Radovi inspekcije	15, 27
Radovi održavanja	15, 18, 27
Rezervni dijelovi	15
S	
Serijski broj	6
Shema	3
Sigurnosna oprema	3
Stavljanje izvan pogona	18
T	
Temperatura tople vode	
Opasnost od opekline	4
Težina	7
Tipična pločica	6
U	
Uklanjanje grešaka	14
Z	
Zamjena elektroničke ploče	18
Zamjena zaslona	18
Zbrinjavanje ambalaže	18
Zbrinjavanje, ambalaža	18



0020265773_01

0020265773_01 ■ 07.12.2018

Isporučitelj

Vaillant d.o.o.

Heinzelova 60 ■ 10000 Zagreb

Tel. 01 6188 670 ■ Tel. 01 6188 671

Tel. 01 6064 380 ■ Tehnički odjel 01 6188 673

Fax 01 6188 669

info@vaillant.hr ■ www.vaillant.hr

© Ove upute, kao i njezini dijelovi, zaštićene su autorskim pravima i smiju se umnožavati ili obrađivati samo uz pismenu suglasnost proizvođača.

Pridržavamo pravo na tehničke izmjene.