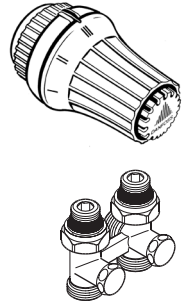


## Installation Guide — Manuel d'installation

### Sets for systems with flow coming from the bottom and with an M30x1.5 built-in valve insert:

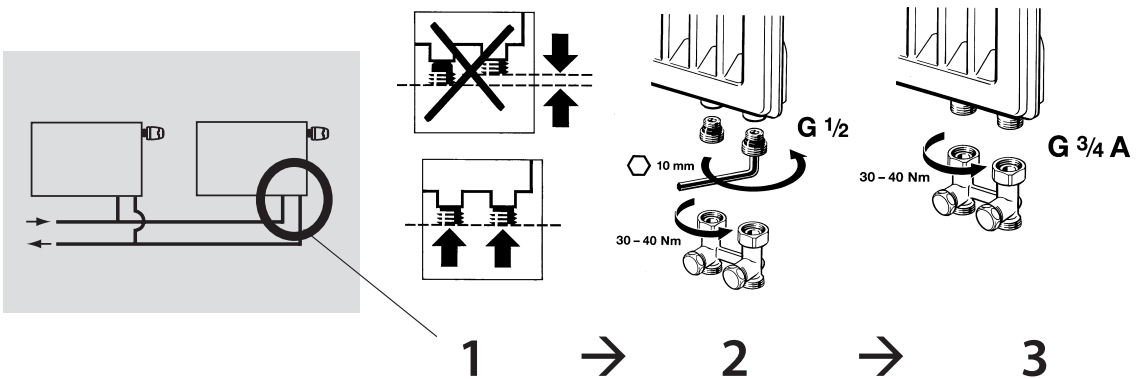
- thermostatic sensor RAE-K
- H-piece, type RLV-KS



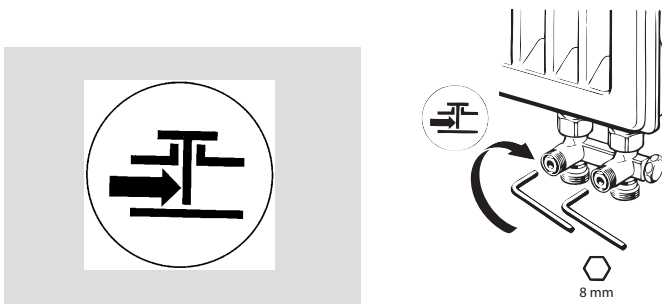
### Conçu pour les radiateurs avec arrivées par le sol et équipés d'un insert M30x1,5 :

- tête thermostatique RAE-K
- raccord en H, de type RLV-K

1.



2.



## Installation Guide

### 3.

#### Danfoss Thermostatic Sensors RAE-K Têtes thermostatiques RAE-K Danfoss

Remove the protective cap from the valve insert by turning it anticlockwise.

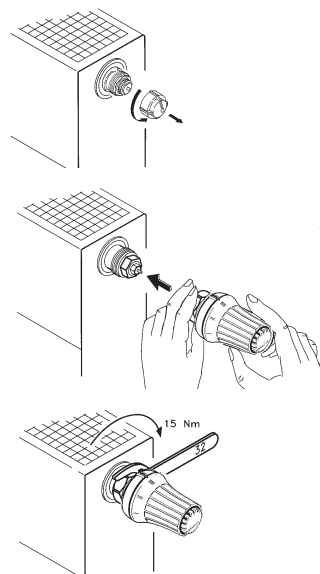
Retirez le capuchon de protection de l'insert : pour cela, tournez-le dans le sens contraire des aiguilles d'une montre.

Ensure that the setting mark on the sensor is positioned at the top before mounting the sensor.

Assurez-vous que le repère de réglage de la tête est situé sur le haut avant de monter la tête.

Mount the thermostatic sensor on the valve and tighten it with a 32 mm spanner (max torque 15 Nm)

Fixez la tête thermostatique sur l'insert et serrez-le au moyen d'une clé plate de 32 mm (avec un couple de 15 Nm maximum).

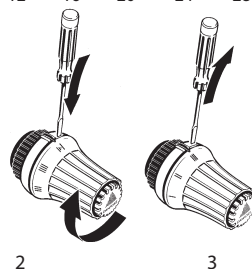


### 4.

#### Adjusting Temperature Control Range Limitation de la plage de réglage de la température

##### Setting the upper limit: e.g. at the III position.

1. Set the thermostatic sensor to the maximum temperature.
2. Press down the limiter tab to the right of the setting mark with a screw driver and turn the thermostatic sensor to position III, while pressing/holding down the limiter tab.
3. Release the tab.

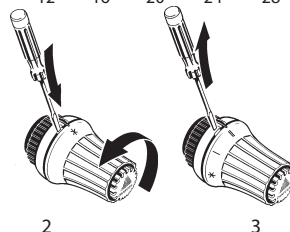


##### Limitation maximale : par exemple, sur la position III.

1. Régler la tête en butée sur la température maximale.
2. A l'aide d'un tournevis plat, enfoncer la taquet situé dans la fente à droite de l'index.
3. Tourner jusqu'à la position III et relâchez le taquet.

##### Setting the lower limit: e.g. at the II position.

1. Set the thermostatic sensor on minimum temperature.
2. Press down the limiter tab to the left of the setting mark with a screw driver and turn the thermostatic sensor to position II while pressing/holding down the limiter tab.
3. Release the tab.



##### Limitation minimale de la température : par exemple, sur la position II.

1. Régler la tête en butée sur la position minimale.
2. A l'aide d'un tournevis plat, enfoncer le taquet situé dans la fente à gauche de l'index.
3. Tourner jusqu'à la position II et relâcher le taquet.