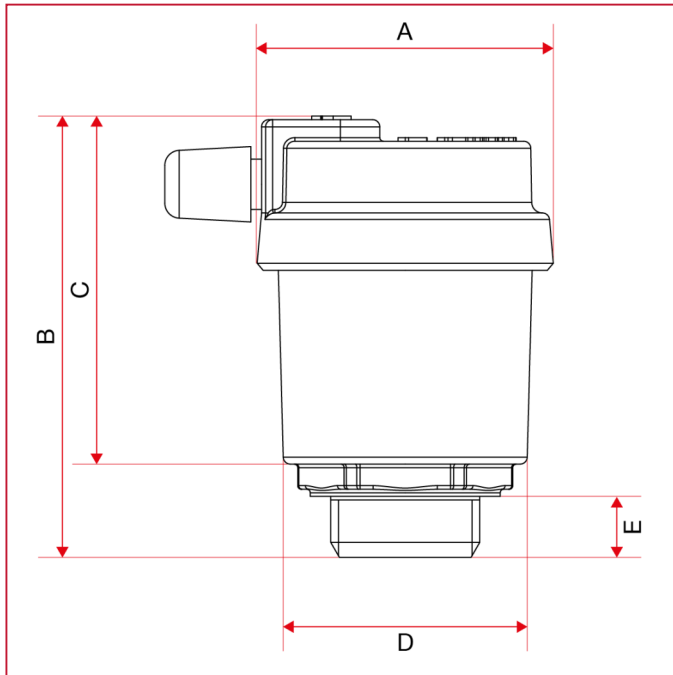




ENTLÜFTUNGS- UND SICHERHEITSVENTILE

363 Automatisches Entlüftungsventil, seitliche Entlüftung

GESAMTABMESSUNGEN



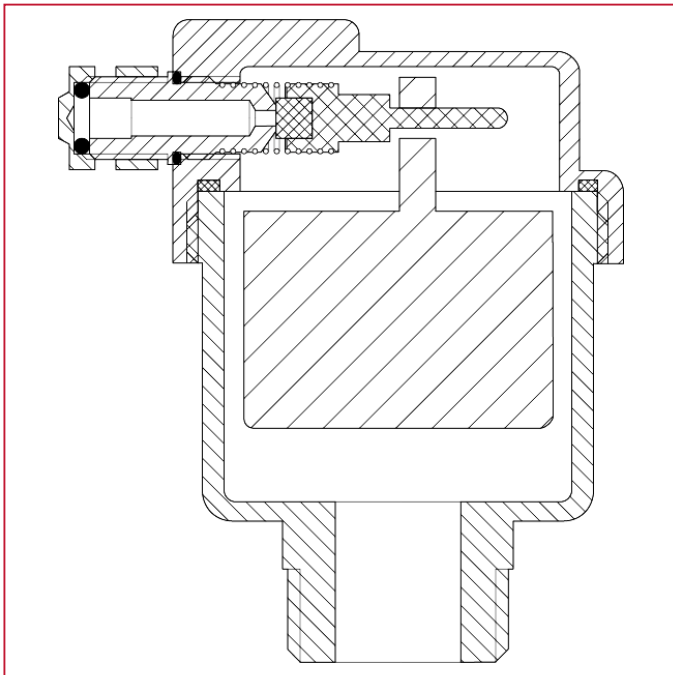
	3/8"	1/2"
A	41,5	41,5
B	61	61
C	45	45
D	34	34
E	8	8,5
Kg/cm ² bar	10	10
LBS - psi	145	145



ENTLÜFTUNGS- UND SICHERHEITSVENTILE

363 Automatisches Entlüftungsventil, seitliche Entlüftung

WERKSTOFFE



NUM.	BESCHREIBUNG	Qt	MATERIALIEN
1	Behälter	-	Messing EN 1982-2000
2	Kappe	-	Messing CW617N
3	Schwimmer	-	Polyethylen
4	Kappe	-	Messing
5	Dichtung	-	NBR
6	Mechanismus	-	Messing
7	Feder	-	Edelstahl
8	Stift	-	Silikon
9	Hebel	-	Polyacetal



ENTLÜFTUNGS- UND SICHERHEITSVENTILE

363 Automatisches Entlüftungsventil, seitliche Entlüftung

FUNKTIONSWEISE UND INSTALLATION

Die automatischen Entlüftungsventile beseitigen Luftansammlungen in Heizungs- und Klimaanlage. Dank ihres Betriebs werden ohne manuellen Eingriff einer Fachkraft bestimmte für eine Anlage besonders schädliche Erscheinungen sicher und dauerhaft vermieden. Im Besonderen können die Auswirkungen der elektrolytischen Korrosion (begünstigt durch einen zu hohen Sauerstoffgehalt in den Leitungen) und der Kavitation begrenzt werden. Weiterhin optimieren sie die Leistung und den Wärmeaustausch der Anlagen, da Luftanschlüsse in den Heizkörpern und den Gebläsekonvektoren vermieden werden.

Die automatischen Entlüftungsventile dürfen nur senkrecht eingebaut werden, am höchsten Punkt einer Anlage und generell an allen Stellen, an denen sich Lufteinschlüsse bilden können (Verteiler, Steigleitungen etc.). Unter normalen Betriebsbedingungen ist es empfehlenswert, die Kappe locker zu lassen.

Die Entlüftungsleistung der automatischen Schnellentlüfter nimmt mit steigendem Betriebsdruck der Anlage zu und erreicht ihren Höchstwert bei einem Betriebsdruck von 6 bar.

Das untenstehende Diagramm zeigt die Entlüftungsleistung der Ventile in der Füllphase einer Anlage an: Das Diagramm deckt einen Druckbereich bis 6 bar ab, da dieser Wert einem Prüfdruck entspricht, der weit über den mittleren Druckwerten einer Heizungs- oder Klimaanlage liegt (die in der Regel unter 3 bar betrieben werden).

