



Kliješta za niveliranje zidnih pločica

PROFI

A95368



Kliješta za niveliranje zidnih pločica

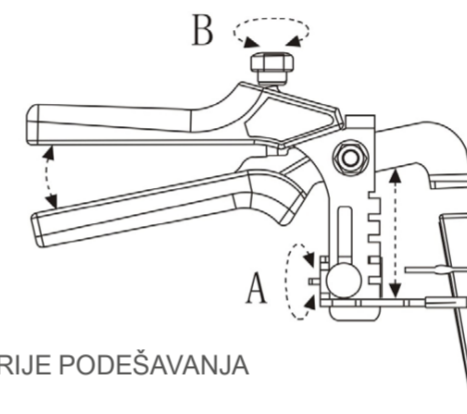
PROFI

A95368

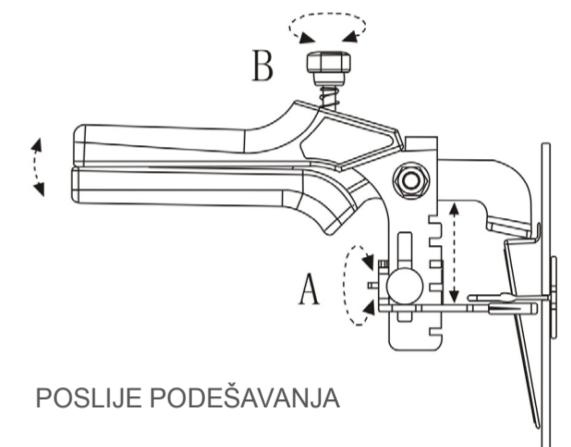
Podešavanje kliješta

Okretanjem krilatog vijka "A" pomaknete i učvrstite usmjerivač kajle u ispravni položaj, u skladu sa debljinom pločice. Za fino podešavanje pritiska, okrećite vijak "B".

VAŽNO Pravilno podešavanje je ono koje omogućava maksimalan pritisak na klin bez lomljenja baze za niveliranje pločica.



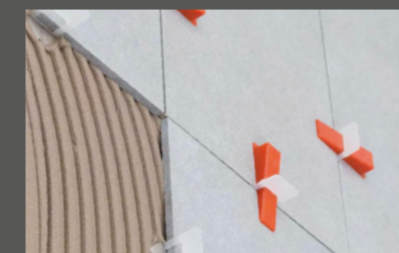
PRIJE PODEŠAVANJA



POSLIJE PODEŠAVANJA

WWW.FERO-TERM.HR

Upute za uporabu



1. Korak

Nakon nanošenja ljepila na podlogu postaviti baze za niveliranje ispod pločice, tako da se nalaze uzduž sve četiri strane pločice. Nakon toga postaviti susjednu pločicu.



2. Korak

Umetnuti kajlu u otvor na bazi za niveliranje, te kliještima za niveliranje pločica stegnuti dok se gornji rubovi susjednih pločica u potpunosti ne izravnaju.



3. Korak

Nakon što se ljepilo u potpunosti stvrdne gumenim čekićem ukloniti gornji dio baze za niveliranje.

IMPORTER / IMPORTEUR / UVOZNIK / UVOZNIK:
FERO-TERM d.o.o., Gospodarska ulica 17, Donji Stupnik, HR



3 856019 550862